

Coupleurs rapides en INOX DN12


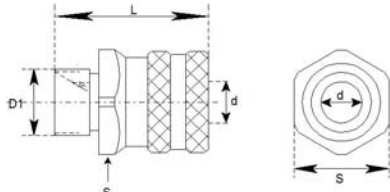

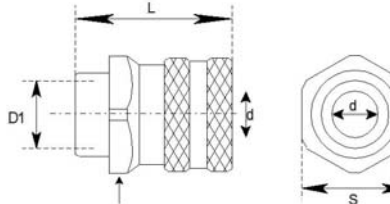




Les coupleurs rapides en inox sont bien pour connecter les tuyaux et des pistolets nettoyage. Aussi pour faire des connections rapide avec des lances et des buses différentes pour les applications de nettoyage.

Les protections des coupleurs sont en caoutchouc EPDM et sont disponible en couleurs différentes.


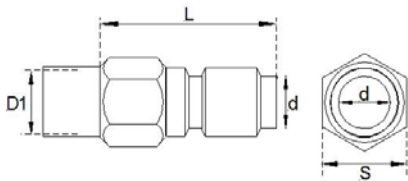

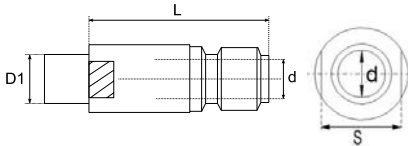
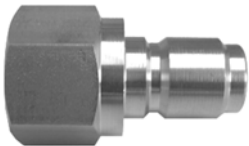
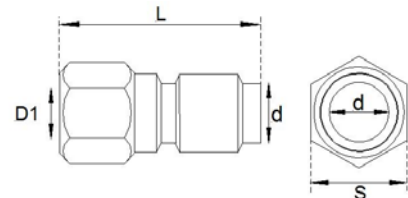

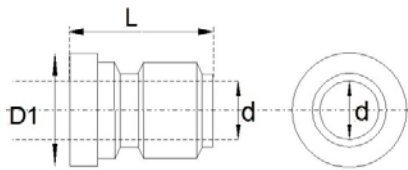

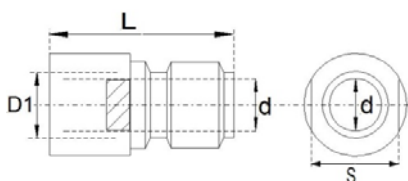

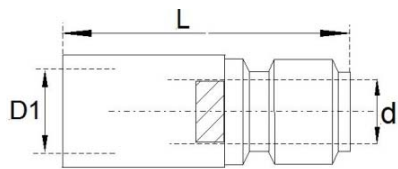

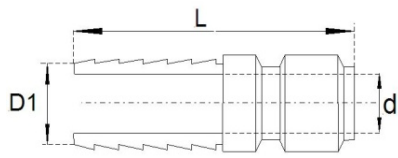


Caractéristiques techniques

Corps	: AISI 303
Ressort/circlips	: AISI 301
Balles	: AISI 316L
Joints	: VITON (FDA)
Max. pression	: 200 bar
Max. température	: 100 °C

Coupleurs rapide	Référence	L (mm)	d (mm)	D1 (BSP)	S (mm)
 COUPL3/8-M COUPL1/2-M	 COUPL3/8-M COUPL1/2-M	49,5 49,5	10,0 11,8	3/8" M 1/2" M	30 30
 COUPL1/4-F COUPL3/8-F COUPL1/2-F COUPL3/4-F	 COUPL1/4-F COUPL3/8-F COUPL1/2-F COUPL3/4-F	44,0 44,0 44,0 44,0	11,8 11,8 11,8 11,8	1/4" F 3/8" F 1/2" F 3/4" F	30 30 30 32
 COPROT1-B (bleu) COPROT1-BL (noir) COPROT1-Y (jaune) <i>Protection de caoutchouc EPDM pour COUPL... série</i>	 COUPL1/2-F-B <i>(COUPL1/2-F et COPROT1-B)</i>			 COPRON2-B <i>Protection NYLON pour COUPL... série</i>	 COUPL1/2-NB <i>(COUPL1/2-M et COPRON2-B)</i>



Adaptateurs		Référence	L (mm)	d (mm)	D1 (BSP)	S (mm)
 ADAPT3/8-M ADAPT1/2-M		ADAPT3/8-M	39,0	10,4	3/8" M	22
		ADAPT1/2-M	39,8	11,8	1/2" M	22
 ADAPN1/4-M		ADAPN1/4-M	42,0	8,0	1/4" M	16
 ADAPT1/4-F ADAPT1/2-F		ADAPT1/4-F	40,3	11,8	1/4" F	22
		ADAPT1/2-F	49,3	11,8	1/2" F	27
 ADAPW-11,5		ADAPW-11,5	30,0	11,5	19,9mm	-
 ADAPN3/8-F ADAPN1/2-F		ADAPN3/8-F	42,0	11,5	3/8" F	19
		ADAPN1/2-F	42,0	11,5	1/2" F	22
 ADAPN1/4-F ADAPN1/4F-S		ADAPN1/4-F	55,2	11,5	1/4" F	17
		ADAPN1/4F-S	40,3	11,5	1/4" F	17
 ADAPH13 ADAPH16 ADAPH19		ADAPH13	57,5	10,0	D1 (mm)	
		ADAPH16	64,0	10,0	12,8 – 13,3	
		ADAPH19	65,2	10,0	15,8 – 16,8 19,1 – 19,9	

