

Enrouleur de tuyau 884

Enrouleur à usage intensif pour l'eau et l'air



Enrouleur de tuyau à usage intensif pour l'eau et l'air. Adapté aux tuyaux longueurs et lourds. En aluminium trempé revêtu d'époxy (matériel recyclé 100%). Roulement à billes dans le tambour et le pivot.

- Mécanisme interne entièrement protégé
- Robuste, durable et résistant à la corrosion
- Sortie réglable pour un angle d'enroulement optimal
- Facile à entretenir et à nettoyer

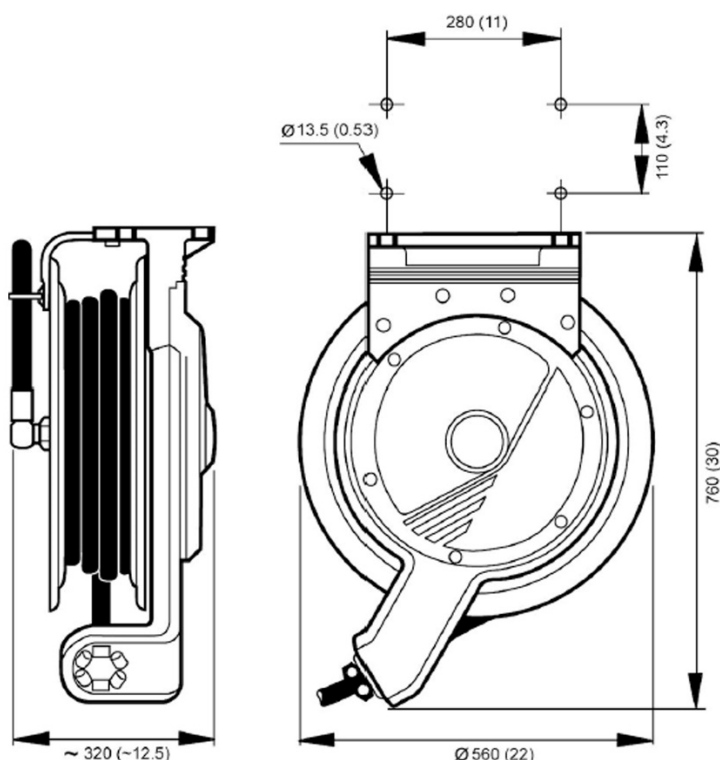
AKBO884

Optionnel :

Support mural pivotant



Référence : AKBOFZB



Référence	AKBO884-12-20	AKBO884-12-30	AKBO884-34-15
Dimension de tuyau	1/2"	1/2"	3/4"
Longueur de tuyau max.	20m	30m	15m
Pression de travail max.	15 bar	15 bar	15 bar
Poids	31,5 Kg	31,5 Kg	31,5 Kg

