

Coupleur Rapide en INOX


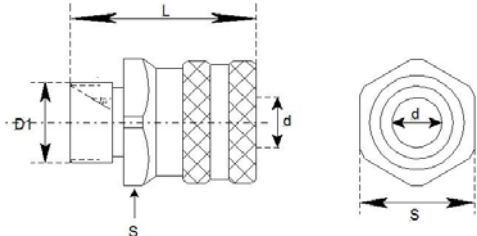

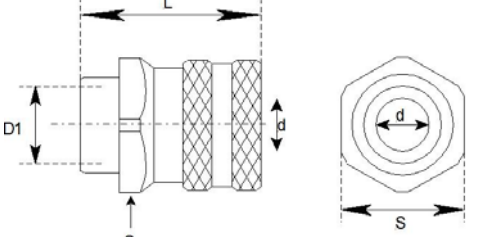




Les coupleurs rapides en inox sont bien pour connecter les flexible et des pistolets nettoyage. Aussi pour faire des connections rapide avec des lances et des buses différentes pour les applications de nettoyage.

Les protections des coupleurs sont en caoutchouc EPDM et sont disponible en couleurs différentes.


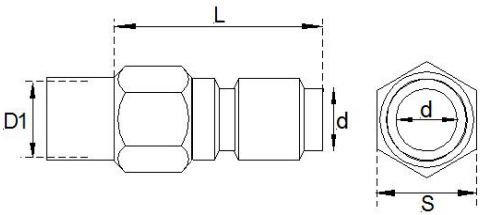

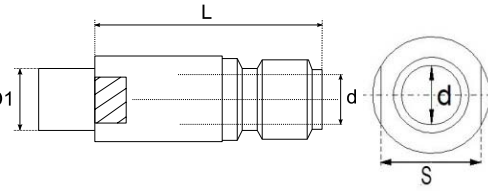

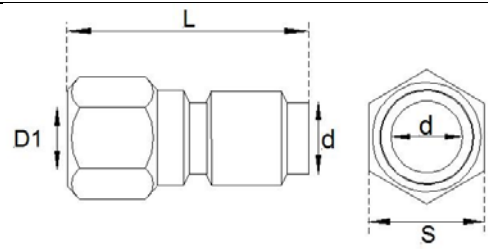

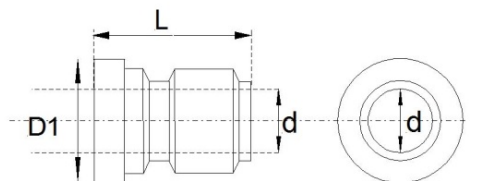

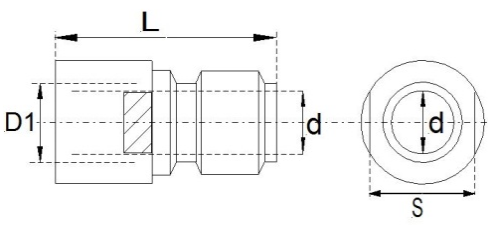

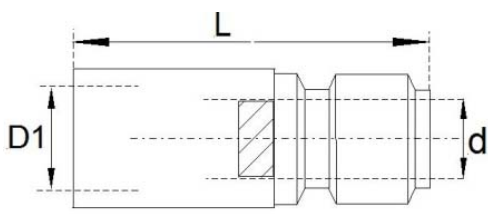

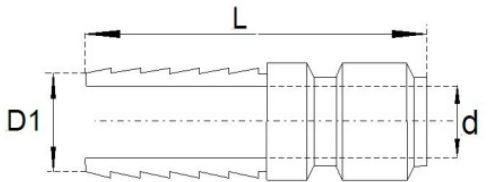


Spécifications technique

Corps :	AISI303
Ressort/circlips :	AISI 301
Balles :	AISI 316L
Joint :	VITON (FDA)
Max. pression :	200 bar
Max. température :	100°C

Coupleurs rapide		Product No.	L (mm)	d (mm)	D1 (BSP)	S (mm)
 <p>COUPL3/8-M COUPL1/2-M</p>		COUPL3/8-M COUPL1/2-M	49,5 49,5	10,0 11,8	3/8" M 1/2" M	30 30
 <p>COUPL1/4-F COUPL3/8-F COUPL1/2-F COUPL3/4-F</p>		COUPL1/4-F COUPL3/8-F COUPL1/2-F COUPL3/4-F	44,0 44,0 44,0 44,0	11,8 11,8 11,8 11,8	1/4" F 3/8" F 1/2" F 3/4" F	30 30 30 32
 <p>COPROT1-B (bleu) COPROT1-BL (noir) COPROT1-Y (jaune)</p> <p>Protection de caoutchouc EPDM pour COUPL... série</p>	 <p>COUPL1/2-F-B (COUPL1/2-F et COPROT1-B)</p>	 <p>COPRON2-B</p> <p>Protection NYLON pour COUPL... série</p>	 <p>COUPL1/2-NB (COUPL1/2-M et COPRON2-B)</p>			



Adaptateurs		Product No.	L (mm)	d (mm)	D1 (BSP)	S (mm)
 <p>ADAPT3/8-M ADAPT1/2-M</p>		ADAPT3/8-M ADAPT1/2-M	39,0 39,8	10,4 11,8	3/8" M 1/2" M	22 22
 <p>ADAPN1/4-M</p>		ADAPN1/4-M	42,0	8,0	1/4" M	16
 <p>ADAPT1/4-F ADAPT1/2-F</p>		ADAPT1/4-F ADAPT1/2-F	40,3 49,3	11,8 11,8	1/4" F 1/2" F	22 27
 <p>ADAPW-11,5</p>		ADAPW-11,5	30,0	11,5	19,9mm	-
 <p>ADAPN3/8-F ADAPN1/2-F</p>		ADAPN3/8-F ADAPN1/2-F	42,0 42,0	11,5 11,5	3/8" F 1/2" F	19 22
 <p>ADAPN1/4-F ADAPN1/4F-S</p>		ADAPN1/4-F ADAPN1/4-S	55,2 40,3	11,5 11,5	1/4" F 1/4" F	17 17
 <p>ADAPH13 ADAPH16 ADAPH19</p>		ADAPH13 ADAPH16 ADAPH19	57,5 64,0 65,2	10,0 10,0 10,0	D1 (mm) 12,8 – 13,3 15,8 – 16,8 19,1 – 19,9	

