


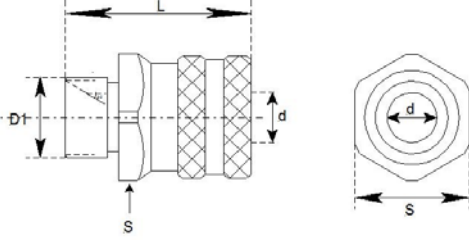

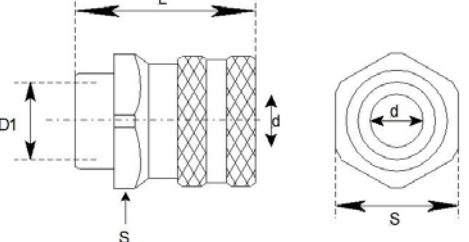




Edelstahl Schnellkupplungen und Stecker

Die Edelstahl Schnellkupplungen und Stecker sind, um die Schläuche und die Edelstahl Spritzpistolen zu verbinden. Oder für die Montage von Lanzen, Schaumlanzen, und Düsen. Andere Abmessungen sind nach Wunsch lieferbar.


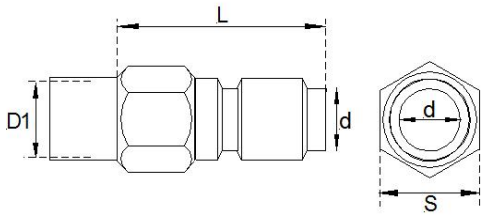

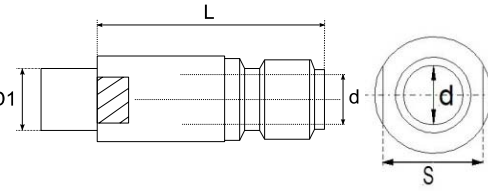

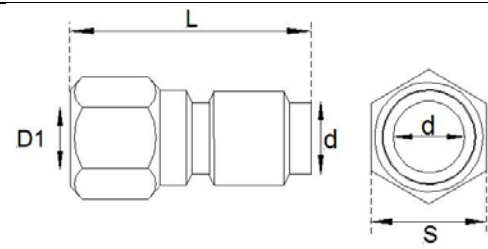

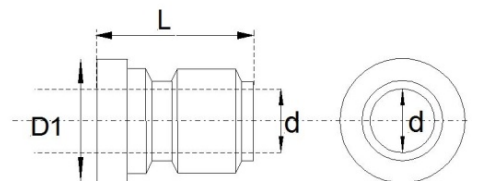

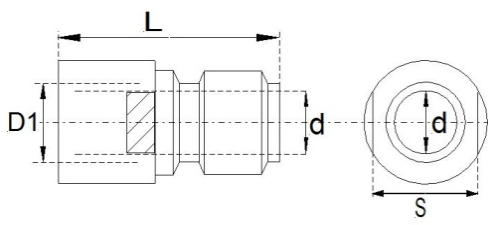

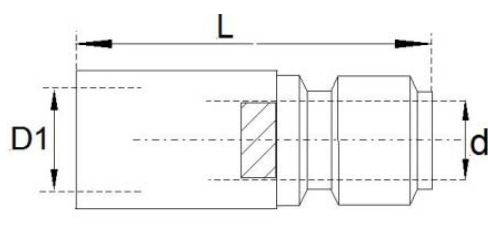

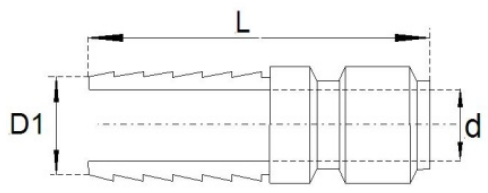


Merkmale und Abmessungen

Gehäuse/Ring:	Edelstahl 1.4305
Feder/Sicherungsring:	Edelstahl 1.4310
Kugel:	Edelstahl 1.4404
Dichtungen:	VITON (FDA)
Max. Druck:	200 bar
Max. Temp.:	100°C

Schnellkupplungen		Produktnr.	L (mm)	d (mm)	D1 (BSP)	S (mm)
 <p>COUPL3/8-M COUPL1/2-M</p>		COUPL3/8-M COUPL1/2-M	49,5 49,5	10,0 11,8	3/8" AG 1/2" AG	30 30
 <p>COUPL1/4-F COUPL3/8-F COUPL1/2-F COUPL3/4-F</p>		COUPL1/4-F COUPL3/8-F COUPL1/2-F COUPL3/4-F	44,0 44,0 44,0 44,0	11,8 11,8 11,8 11,8	1/4" IG 3/8" IG 1/2" IG 3/4" IG	30 30 30 32
 <p>COPROT1-B (blau) COPROT1-BL (schwarz) COPROT1-Y (gelb)</p> <p>EPDM Gummischutz für COUPL... Serien Kupplungen</p>	 <p>COUPL1/2-F-B (COUPL1/2-F und COPROT1-B)</p>	 <p>COPRON2-B</p> <p>NYLON Schutz für COUPL... Serien Kupplungen</p>	 <p>COUPL1/2-NB (COUPL1/2-M und COPRON2-B)</p>			



Stecker		Produktnr.	L (mm)	d (mm)	D1 (BSP)	S (mm)
 ADAPT3/8-M ADAPT1/2-M		ADAPT3/8-M ADAPT1/2-M	39,0 39,8	10,4 11,8	3/8" AG 1/2" AG	22 22
 ADAPN1/4-M		ADAPN1/4-M	42,0	8,0	1/4" AG	16
 ADAPT1/4-F ADAPT1/2-F		ADAPT1/4-F ADAPT1/2-F	40,3 49,3	11,8 11,8	1/4" IG 1/2" IG	22 27
 ADAPW-11,5		ADAPW-11,5	30,0	11,5	19,9mm	-
 ADAPN3/8-F ADAPN1/2-F		ADAPN3/8-F ADAPN1/2-F	42,0 42,0	11,5 11,5	3/8" IG 1/2" IG	19 22
 ADAPN1/4-F ADAPN1/4F-S		ADAPN1/4-F ADAPN1/4-S	55,2 40,3	11,5 11,5	1/4" IG 1/4" IG	17 17
 ADAPH13 ADAPH16 ADAPH19		ADAPH13 ADAPH16 ADAPH19	57,5 64,0 65,2	10,0 10,0 10,0	D1 (mm) 12,8 – 13,3 15,8 – 16,8 19,1 – 19,9	

