


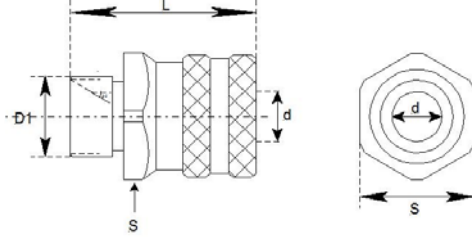

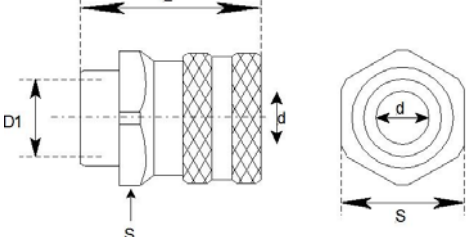




## RVS snelkoppelingen en adapters

De roestvaststalen koppelingen en adapters vereenvoudigen het aansluiten van spuitpistolen op slangen, lansen en eventuele andere onderdelen. Ter bescherming van zowel koppelingen en ondergrond, bij het vallen op de grond, zijn er EPDM rubber beschermers leverbaar in meerdere kleuren.


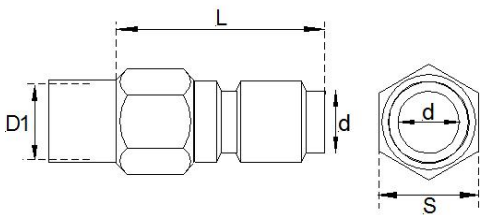

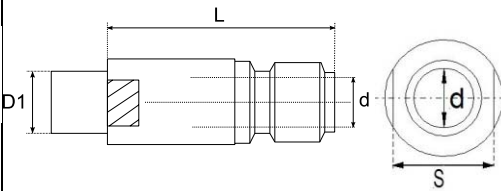
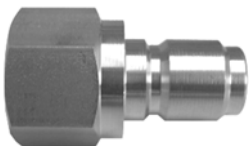
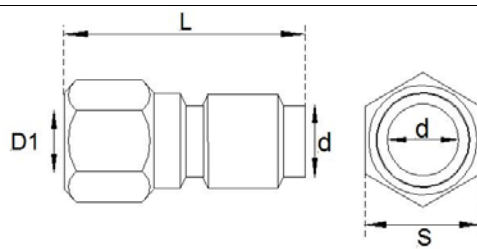

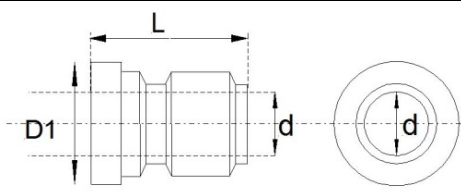

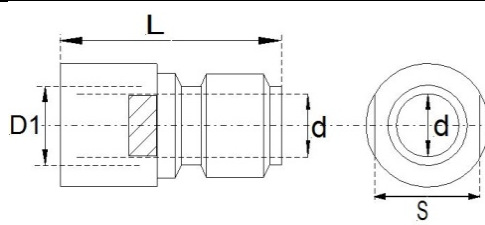

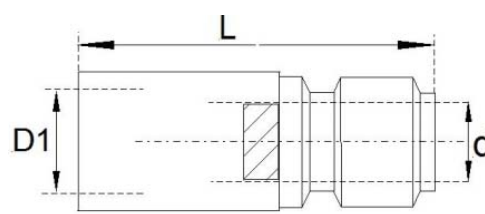

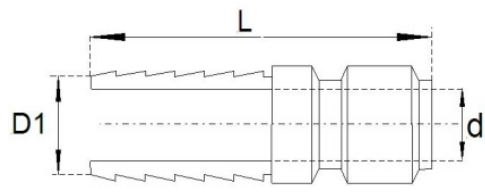


### Technische specificaties

Behuizing/ring:	AISI303
Veer/borgring:	AISI 301
Kogeltjes:	AISI 316L
Afdichting:	VITON (FDA)
Max. druk:	200 bar
Max. temperatuur:	100°C

Snelkoppelingen		Artikelcode	L (mm)	d (mm)	D1 (BSP)	S (mm)
 <b>COUPL3/8-M</b> <b>COUPL1/2-M</b>		COUPL3/8-M COUPL1/2-M	49,5 49,5	10,0 11,8	3/8" bu 1/2" bu	30 30
 <b>COUPL1/4-F</b> <b>COUPL3/8-F</b> <b>COUPL1/2-F</b> <b>COUPL3/4-F</b>		COUPL1/4-F COUPL3/8-F COUPL1/2-F COUPL3/4-F	44,0 44,0 44,0 44,0	11,8 11,8 11,8 11,8	1/4" bi 3/8" bi 1/2" bi 3/4" bi	30 30 30 32
 <b>COPROT1-B (blauw)</b> <b>COPROT1-BL (zwart)</b> <b>COPROT1-Y (geel)</b>  EPDM rubber protectie voor COUPL... serie	 <b>COUPL1/2-F-B</b> (COUPL1/2-F en COPROT1-B)	 <b>COPRON2-B</b>  NYLON protectie voor COUPL... serie	 <b>COUPL1/2-NB</b> (COUPL1/2-M en COPRON2-B)			



Adaptateurs		Artikelcode	L(mm)	d(mm)	D1	S(mm)
 <b>ADAPT3/8-M</b> <b>ADAPT1/2-M</b>		ADAPT3/8-M	39,0	10,4	3/8" bu	22
		ADAPT1/2-M	39,8	11,8	1/2" bu	22
 <b>ADAPN1/4-M</b>		ADAPN1/4-M	42,0	8,0	1/4" bu	16
 <b>ADAPT1/4-F</b> <b>ADAPT1/2-F</b>		ADAPT1/4-F	40,3	11,8	1/4" bi	22
		ADAPT1/2-F	49,3	11,8	1/2" bi	27
 <b>ADAPW-11,5</b>		ADAPW-11,5	30,0	11,5	19,9mm	-
 <b>ADAPN3/8-F</b> <b>ADAPN1/2-F</b>		ADAPN3/8-F	42,0	11,5	3/8" bi	19
		ADAPN1/2-F	42,0	11,5	1/2" bi	22
 <b>ADAPN1/4-F</b> <b>ADAPN1/4-F-S</b>		ADAPN1/4-F	55,2	11,5	1/4" bi	17
		ADAPN1/4-F-S	40,3	11,5	1/4" bi	17
 <b>ADAPH13</b> <b>ADAPH16</b> <b>ADAPH19</b>					<b>D1 (mm)</b>	
		ADAPH13	57,5	10,0	12,8 – 13,3	
		ADAPH16	64,0	10,0	15,8 – 16,8	
		ADAPH19	65,2	10,0	19,1 – 19,9	

