



easy and reliable cleaning



AKBO Handelsmij B.V.
Leigraafseweg 33H
6983 BR Doesburg
The Netherlands

T : +31 (0)313 472 822
F : +31 (0)313 479 321
E : info@akbo.nl
W : www.akbo.nl



INDEX

BLUE KING	3
Eigenschaften des BLUE KING	4
Eigenschaften die AKBO Messing Spritzpistole	5
Messing Spritzpistolen	7
Messing Spritzpistolen in mehreren Farben	8
Spritzpistolen für große Wassermengen	9
Messing chromierte Spritzpistolen	10
Edelstahl Spritzpistolen	12
Die Heißwasserpistole, aus Edelstahl	13
Heißwasserpistole aus Edelstahl, mit Lanze	14
Die Heißwasserpistole aus Edelstahl und mit Lanze	15
Edelstahl Spritzpistolen, für EX Bereich	16
Autoclavierbare Reinigungspistole, Edelstahl	17
Robuste Leichtgewicht Reinigungspistole	18
Blue Princess	19
Edelstahl(316) Spritzpistolen mit hinter Hebel	20
Robuste Leichte Spritzpistolen, serie BABY	21
Pistole für Lanzenmontage (Lanzen & Düsen)	22
Leichtgewichtige Schaumpistole	29
Robuste steckbare Spritzpistole	30
Geschützte Kugelhähne	32
Accessoires für Gummigeschützte Kugelhähne	33
Kunststoff Dusche	34
Reinigungspistole mit Wasser und Luft	34
Wassersparender Sprühkopf	35
Robuste Strahlrohre	36
Leichtgewichtiger Sprühkopf	37
Twister Düsen	38
Der Wassersparer	39
Der Wassersparer “Blue Nozzle“	40
AGIL572 Leichte Reinigungspistole	41
Hochdruckpistole und Strahlrohre	42
Die AKBO Kugelgelagerte Dreharmaturen	43
Drehbare Schlauchstutzen	44
Edelstahl Schlauchtüllen mit Überwurfmutter	45
Schlauchstutzen	46
Edelstahl Schnellkupplungen und Stecker	47
Edelstahl Schnellkupplungen und Stecker DN20	49
Edelstahl Schnellkupplungen und Stecker (“Snaptite” kompatibel)	50
NITO Kupplungen	51
CT Reinigungsschlauch	56
FJ13 Reinigungsschlauch	57
SR Reinigungsschlauch	58
Schläuche mit Armaturen	59
PROHO21, -23 und -31 Schlauchschutz	60
Edelstahl Schlauchhalter	61
Ersatzteilen	62

BLUE KING

Komfort, Nachhaltigkeit und Effizienz kombiniert in einer Spritzpistole

Leistungsstarke Reinigung mit weniger Wasser



AKMN011-B

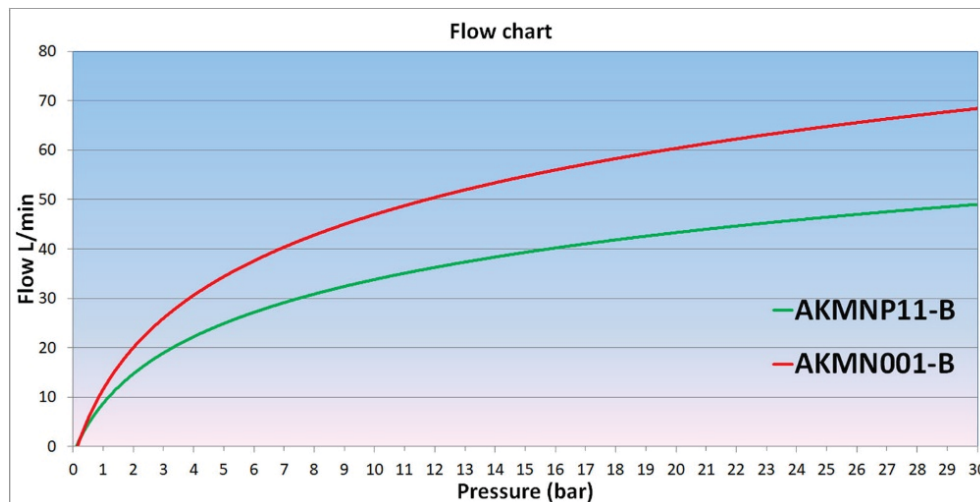
AKMNP11-B

Der Blue King ist eine hervorragende Reinigungspistole mit vielen besonderen Eigenschaften.

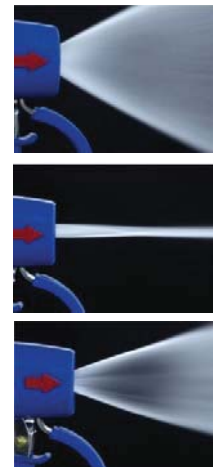
Mit seiner kompakten Größe und dem ergonomischen Griff sitzt er bequem in der Hand. Die samtig weiche Gummi-Oberfläche bietet zusätzlichen Komfort.

Das Sprühbild des Blue King ist unübertroffen. Aufgrund der exakt positionierten Düsenspitze ergibt sich eine sehr gleiche Wasserverteilung, wobei mit dem Bedienungshebel die Form des Strahls leicht von einem breiten Konus zu einem schmalen Punkt verändert werden kann. Mit der Stellschraube hinten ist eine präzise Einstellung von Sprühbild und Hebelposition möglich. Mit dem ausklappbaren Clip kann das schnell und ohne Werkzeug ausgeführt werden.

Die Düse hat die revolutionäre flache Entwurf von AKBO, so dass beim Sprühen auch beim Einsatz des breitesten Strahls Tropfen verhindert wird. Zusätzlich ist die Öffnung so dimensioniert, dass die Pistole zumindest **16% weniger Wasser** als eine reguläre Reinigungspistole verwendet.



Wasserstrom des Blue King in Relation zum Druck relativ zu herkömmlichen Pistolen



Verstellbarer Sprühwinkel

Technischen Daten	AKMN011-B	AKMNP11-B
Gehäusematerial	Messing CuZn36Pb3	Messing CuZn36Pb3
Hebel, Schieber und Abzugsbügel	Edelstahl X5CrNi18-10 (AISI 304)	Edelstahl X5CrNi18-10 (AISI 304)
Düsenchaft und Feder	Edelstahl X5CrNi17Mo-12-2 (AISI 316)	Edelstahl X5CrNi17Mo-12-2 (AISI 316)
Gummi-Schutz	EPDM	EPDM
Dichtungen	EPDM (FDA)	EPDM (FDA)
Eingangsanschluss	1/2" BSP Innengewinde	1/2" BSP Innengewinde
Maximale Temperatur	95 °C	95 °C
Maximaler Druck	30 bar	30 bar
Durchfluss bei 4 bar	22,2 l/min	22,2 l/min
Gewicht	706 gram	880 gram
Größe	170 x 115 x 43 mm	190 x 145 x 43 mm

Die Version mit dem AKBO-Logo wird angezeigt. Auch mit KING-Logo oder eigenem Logo (ab 100 Stück) erhältlich.



Eigenschaften des BLUE KING



Die revolutionäre Flachdüse verhindert das Abtropfen mit jedem Sprühbogen. Es ist so bemessen, dass der Sprüher zumindest 16% weniger Wasser im Vergleich zu regulären Reinigungspistolen verwendet.



Doppelte Dichtungen in der Pistole für zusätzliche Sicherheit.



Einfache und schnelle Einstellung der Düse und des Bedienungshebels ohne Werkzeug.



Klare Angabe der Sprührichtung.



Deutliche Anzeige des maximalen Betriebsdrucks und der maximalen Temperatur.



Ergonomisch geformter Hebel mit angenehm weichem Gefühl zu dem Finger.

Robuster Abzugsbügel mit Gummiisolation für effektiven Schutz.



Bequemer Griff durch ergonomisches Design mit samtiger Gummioberfläche.

Referenz:
AKMN011-B (ohne Sicherheitsbügel)
AKMNP11-B (mit Sicherheitsbügel)

Die Version mit dem AKBO-Logo wird angezeigt. Auch mit KING-Logo oder eigenem Logo (ab 100 Stück) erhältlich.



Messing Spritzpistolen

Mit isoliertem Bedienungshebel

Lieferbar in mehreren Farben



AKMN001-B blau
AKMN001-R rot
AKMN001-Y gelb
AKMN001-G grün
AKMN001-W weiß
AKMN001-BL schwarz

Mit isoliertem Sicherheitsbügel

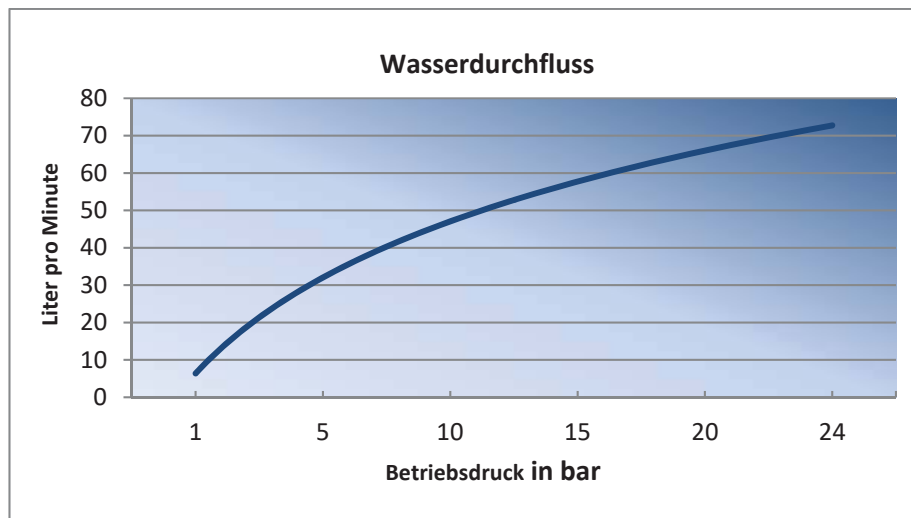


AKMNP01-B



AKMNP01-B-SW12
Mit Kugelgelagerten Messing
Drehelenk 1/2" BSP IG
AKMNP01-B-SW34
Mit Kugelgelagerten Messing
Drehelenk 3/4" BSP IG

Alle **fettgedruckten** Typen sin ab Lager lieferbar



Wasserdurchfluss in L/min in Abhängigkeit vom Betriebsdruck beim Vollstrahl



Verstellbares Sprühbild, vom Weitwinkel bis starken Strahl

Technischen Daten:

- Messing Gehäuse
- EPDM Gummimantel
- Dichtungen von EPDM (FDA)
- Bedienungshebel und Bügel aus VA 1.4301
- 1/2" BSP Innengewindeanschluss
- Max. Temperatur: 95 °C (200 °F)
- Max. Druck: 24 bar (350 psi)
- Gewicht in Gram: AKMN001 = 835; AKMNP01-B = 1031; AKMNP01-B-SW12 = 1110; AKMNP01-B-SW34 = 1097

Nicht für Dampf geeignet



Rote Strahlrichtungspfeile

Auch lieferbar sind:

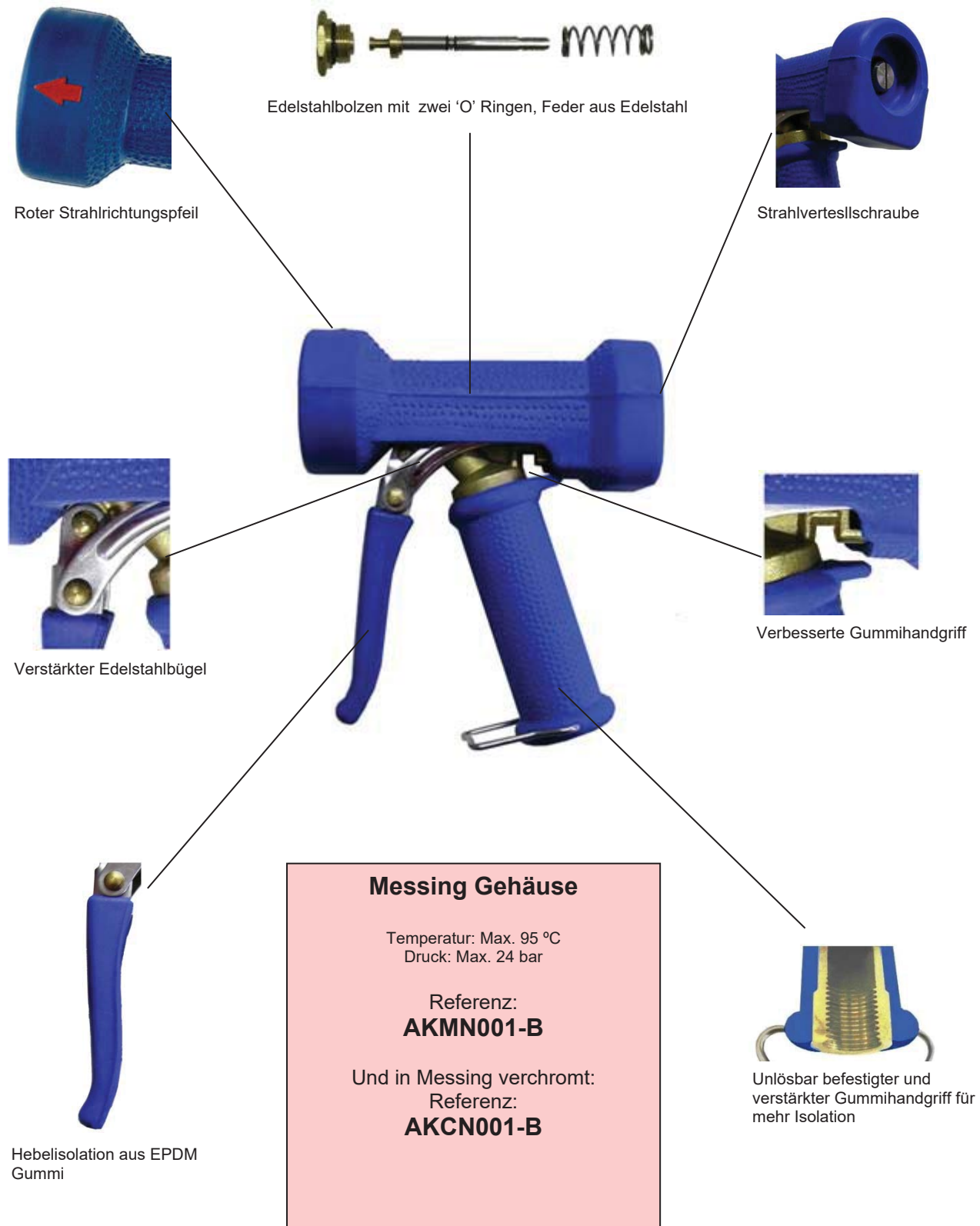
Spritzpistolen in Messing verchromt, Edelstahl VA 1.4401 und Leichtgewicht Kunststoff PA66

Sonderausführungen: für Heißwasser, für groß Wassermengen, für (Schaum-) Lanzenmontage, für Sterilisation und für EX-Bereich

*** Obwohl alle benutzten Werkstoffen geeignet sind für Temperaturen über 100 °C, soll man spezielsicherheitsmaßnahmen nehmen, wenn heißes Wasser benutzt wird



Eigenschaften die AKBO Messing Spritzpistole



*** Obwohl alle benutzten Werkstoffen geeignet sind für Temperaturen über 100 °C, soll man Spezialsicherheitsmaßnahmen nehmen, wenn heißes Wasser benutzt wird.



**Wasserspritzpistole aus Messing
mit Sicherheitsbügel**
(Auch aus Edelstahl lieferbar)



Referenz : AKMNP01-B

**Kugelgelagerte Dreharmaturen,
aus Messing.**
(Auch aus Edelstahl lieferbar)



SWM09-1/2
1/2" AG x 1/2" IG
9mm Durchgang



SWM09-3/4
1/2" AG x 3/4" IG
9mm Durchgang



SWM14-3/4
1/2" AG x 3/4" IG
14mm Durchgang

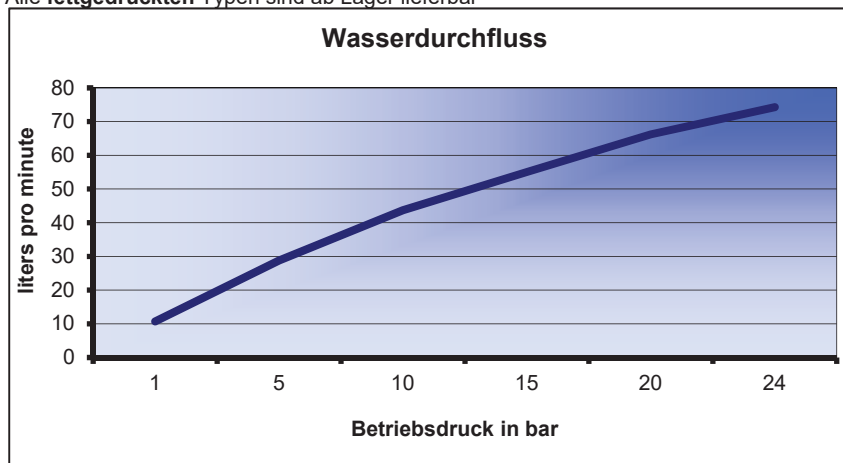


Messing Spritzpistolen in mehreren Farben



KLMN001-BL	schwarz	KLMN001-B	blau	KLMN001-R	rot
KLMN001-W	weiß	KLMN001-G	grün	KLMN001-Y	gelb

Alle **fettgedruckten** Typen sind ab Lager lieferbar



Wasserdurchfluss in L/min in Abhängigkeit vom Betriebsdruck bei Vollstrahl



Technische Daten:

- Messing Gehäuse
- EPDM Gummimantel
- Dichtungen von EPDM (FDA)
- Bedienungshebel und Bügel aus Edelstahl
- 1/2" BSP Innengewindeanschluss
- Max. Temperatur 95 °C (200 °F)
- Max. Druck 24 bar (350 PSI)
- Gewicht ca. 8100 gram
- Stufenlose Regulierung der Strahlstärke
- Strahlrichtungspfeile

Nicht für Dampf geeignet



Strahlrichtungspfeile

*** Obwohl alle benutzten Werkstoffen geeignet sind für Temperaturen über 100 °C, soll man spezielsicherheitsmaßnahmen nehmen, wenn heißes Wasser benutzt wird.



Messing Spritzpistolen für große Wassermengen

Mit unverlierbarem Handgriff und mit isoliertem Edelstahlbedienungshebel
Mit isoliertem Edelstahl Sicherheitsbügel



AKMB001-BL
AKRB001-BL (RVS 316)

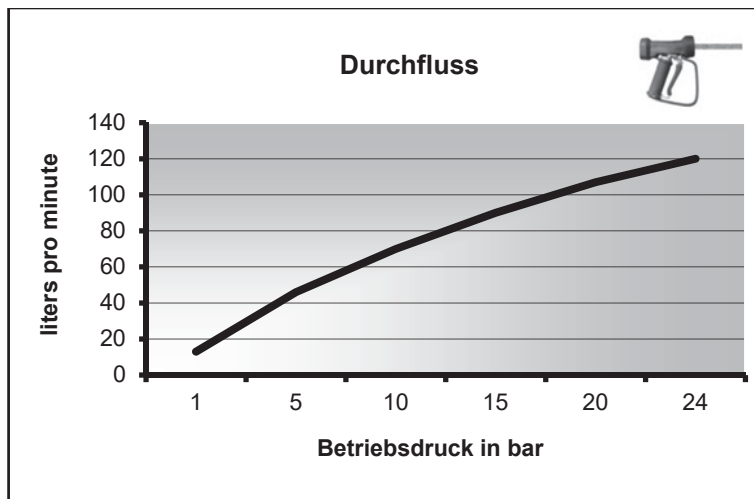


AKMBP01-BL



AKMBP01-BL-SWM14-3/4
Mit Kugelgelagerten
Messing Dreharmatur 3/4" IG
Flachdichtend und große Durchgang

Alle **fettgedruckten** Typen sind ab Lager lieferbar



Wasserdurchfluss in L/min in Abhängigkeit vom Betriebsdruck bei Vollstrahl



Technische Daten:

- Messing oder Edelstahl (AISI 316) Gehäuse
- EPDM Gummimantel
- Abdichtungen AKMB=EPDM (FDA)
- Abdichtungen AKRB=VITON für Lebensmittel (FDA)
- Bedienungshebel und Bügel aus Edelstahl
- 1/2" BSP Innengewindeanschluss
- Max. Temp. 95 °C (200 °F)
- Max. Druck 24 bar (350 PSI)
- Gewicht ca. 870 gram
- Stufenlose Regulierung der Strahlstärke
- Deutlich sichtbare rote Strahlrichtungspfeile

Nicht für Dampf geeignet

Auch lieferbar sind:

Spritzpistolen in Messing Chromiert, Edelstahl und Leichtgewicht aus Kunststoff
Spezialpistolen für: heißes Wasser, mit **ROTEN** Gummimantel, für (Schaum) Lanzen,
für Sterilisation und für EX Bereich



Größere Durchgang

*** Obwohl alle benutzten Werkstoffen geeignet sind für Temperaturen über 100 °C, soll man Spezialsicherheitsmaßnahmen nehmen, wenn heißes Wasser benutzt wird.



Messing chromierte Spritzpistolen

Mit unverlierbarem Handgriff und mit isoliertem Edelstahlbedienungshebel
Mit isoliertem Edelstahl Sicherheitsbügel



AKCN001-B blau

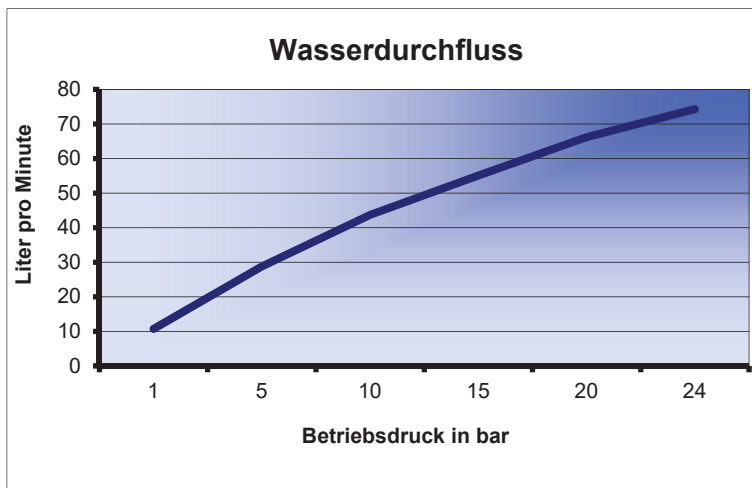


AKCNP01-B blau
AKCNP01-W weiß



AKCNP01-B-SWC09-1/2
Mit Kugelgelagerten
Chromierten Dreharmatur
1/2" IG Flachdichtend

Alle **fettgedruckte** Typen sind ab Lager lieferbar



Wasserdurchfluss in L/min in Abhängigkeit vom Betriebsdruck bei Vollstrahl



Technische Daten:

- Messing verchromte Gehäuse
- EPDM Gummimantel
- Dichtungen von EPDM (FDA)
- Bedienungshebel und Bügel aus Edelstahl
- 1/2" BSP Innengewindeanschluss
- Max. Temp. 95 °C (200 °F)
- Max. Druck 24 bar (350 PSI)
- Gewicht ca. 870 gram
- Stufenlose Regulierung der Strahlstärke
- Deutlich sichtbare rote Strahlrichtungspfeile

Nicht für Dampf geeignet

Auch lieferbar sind:

Spritzpistolen in Messing, Edelstahl und Leichtgewicht aus Kunststoff
Spezialpistolen für: heißes Wasser, ROT, für große Wassermengen Schwarz für (Schaum) Lanzen, für Sterilisation und für EX Bereich



Gummischutzkragen



Rote Strahlrichtungspfeile

*** Obwohl alle benutzten Werkstoffen geeignet sind für Temperaturen über 100 °C, soll man Spezialsicherheitsmaßnahmen nehmen wenn heißes Wasser benutzt wird.



**Wasserspritzpistole aus Edelstahl
mit Sicherheitsbügel**
(Auch aus Messing lieferbar)



AKRNP01-B blau
AKRNP01-W weiss

**Kugelgelagerte Dreharmaturen,
aus Edelstahl**
(auch lieferbar aus Messing)



SWR09-1/2

1/2" AG x 1/2" IG
9mm Durchgang

SWR09-3/4

1/2" AG x 3/4" IG
9mm Durchgang

SWR14-3/4

1/2" AG x 3/4" IG
14mm Durchgang



Edelstahl Spritzpistolen

Mit unverlierbarem Handgriff und mit isoliertem Edelstahlbedienungshebel
Mit isoliertem Edelstahl Sicherheitsbügel



AKRN001-B blau
AKRN001-W weiß
AKRB001-BL schwarz
(große Durchfluss)

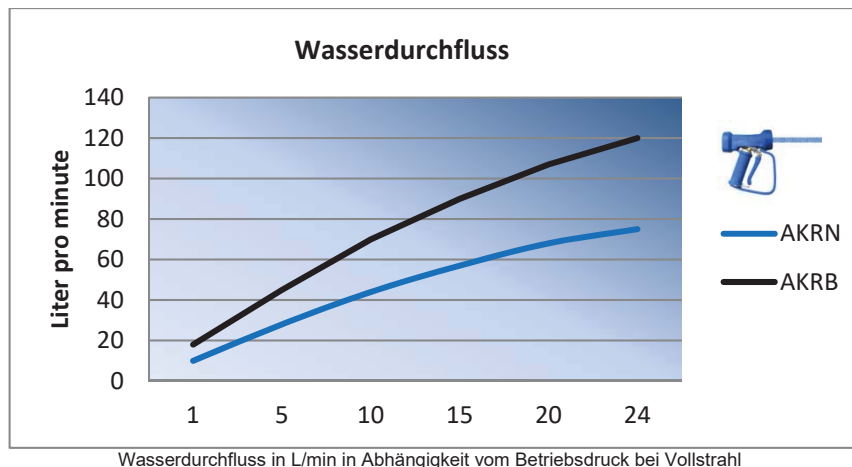


AKRNP01-B blau
AKRNP01-W weiß



AKRNP01-B-SWR09 -3/4
AKRNP01-W-SWR09-3/4
Mit Kugelgelagerten
Edelstahl Dreharmatur
3/4" IG Flachdichtend

Alle **fettgedruckte** Typen sind ab Lager lieferbar



Technische Daten:

- Edelstahl Gehäuse
- EPDM Gummimantel
- Abdichtungen von VITON für Lebensmittel (FDA)
- Bedienungshebel und Bügel aus Edelstahl
- 1/2" BSP Innengewindeanschluss
- Max. Temperatur. 95 °C (200 °F)
- Max. Druck 24 bar (350 PSI)
- Gewicht ca. 970 gram
- Stufenlose Regulierung der Strahlstärke
- Deutlich sichtbare rote Strahlrichtungspfeile

Nicht für Dampf geeignet

Auch lieferbar sind:

Spritzpistolen in Messing, Messing Chromiert und Leichtgewicht aus Kunststoff
Spezialpistolen für: heißes Wasser, ROT, für große Wassermengen Schwarz
für (Schaum) Lanzen, für Sterilisation und für EX Bereich



Gummischutzkragen



Roten Strahlrichtungspfeile

*** Obwohl alle benutzten Werkstoffen geeignet sind für Temperaturen über 100 °C, soll man Spezialsicherheitsmaßnahmen nehmen wenn heißes Wasser benutzt wird.



Die Heißwasserpistole aus Edelstahl, mit Lanze

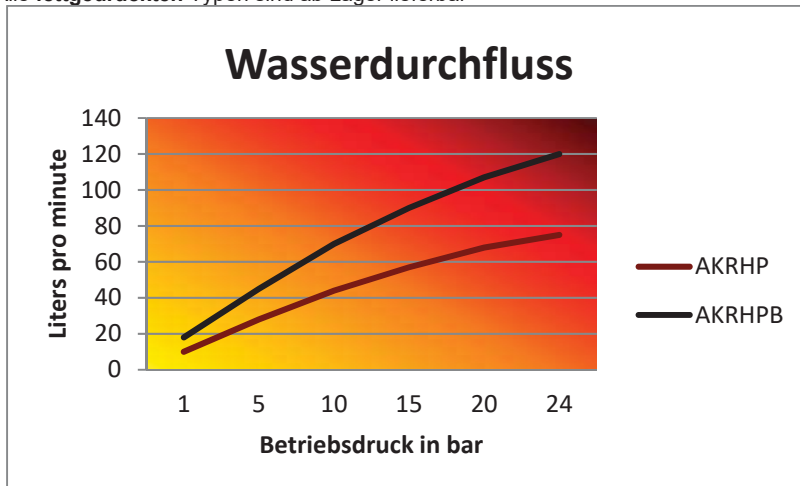
Handgriff isoliert mit TEFLON/LUFT und verstärktem Sicherheitsbügel
Mit isoliertem Edelstahl Lanze und regelbaren Düse



AKRHP01-R
AKRHPB1-R (große Durchfluss)

AKRHP02-R-L40
Mit ca. 40 Cm Lanze aus Edelstahl und regelbarem Strahl

Alle **fettgedruckten** Typen sind ab Lager lieferbar



Wasserdurchfluss in L/min in Abhängigkeit vom Betriebsdruck bei Vollstrahl

Technische Daten:

- Edelstahl Gehäuse
- EPDM Gummimantel
- Dichtungen von VITON für Lebensmittel (FDA)
- Bedienungshebel und Bügel aus Edelstahl
- 1/2" BSP Innengewindeanschluss
- Max. Temp. 95 °C (200 °F)
- Max. Druck 24 bar (350 PSI)
- Gewicht ca. 970 gram
- Stufenlose Regulierung der Strahlstärke
- Deutlich sichtbare Strahlrichtungspfeile

Nicht für Dampf geeignet

Auch lieferbar sind:
Spritzpistolen in Messing, Messing Chromiert, Edelstahl und Kunststoff
Spezialpistolen für: große Wassermengen, kleine Wassermengen,
Lanzenmontage, Sterilisierbar und für EX Bereich



Teflon/Luft Isolation



Verstellbare Düse

*** Obwohl alle benutzten Werkstoffen geeignet sind für Temperaturen über 100 °C, soll man Spezialsicherheitsmaßnahmen nehmen, wenn heißes Wasser benutzt wird.



Die Heißwasserpistole, aus Edelstahl

Mit Sicherheitsbügel, Doppel isoliert.

AKRHP01-R
95 °C - 24 bar



Neue Düse, für
bessere Regelung
der Wasserstrahl



Längere Handgriff mit Kragen



Neuer Form der
Hebelisolation



Handgriff Doppel isoliert



Verstärkte
Sicherheitsbügel



Gummirock für
Isolierung der
Armatur

*** Obwohl alle benutzten Werkstoffen geeignet sind für Temperaturen über 100 °C, soll man Spezialsicherheitsmaßnahmen nehmen, wenn Heißes Wasser benutzt wird.



Heißwasserpistole aus Edelstahl, mit Lanze

Heißwasserpistole, aus Edelstahl (1.4401) mit TEFLON/Luft Isolierung. Lanze mit Handgriff und regelbare Düse.

AKRHP02-R-L40

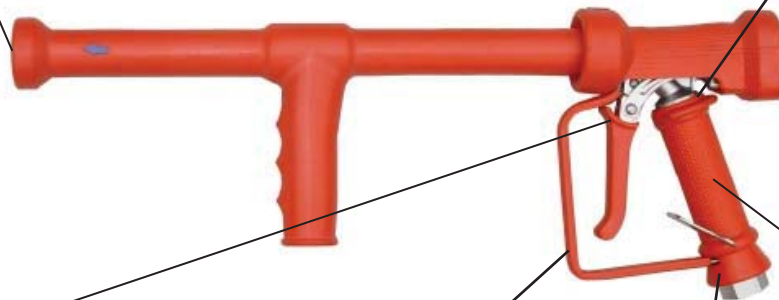
Max. Temp. 95 °C (200 °F)
Max. Druck 24 bar (350 PSI)
Ca. 70 l/min max.
Kein Dampf



Stufenlose
Strahlstärke
Regelung



Längere
Handgriff mit
Kragen



Neue form
Hebelisolation.



Teflon/Luft
Isolation



Verstärkte
Sicherheitsbügel



Gummi Rock für
Isolierung der Armatur.

*** Obwohl alle benutzten Werkstoffen geeignet sind für Temperaturen über 100 °C, soll man Spezialsicherheitsmaßnahmen nehmen, wenn heißes Wasser benutzt wird.



Edelstahl Spritzpistolen, für EX Bereich

Mit unverlierbarem Handgriff und mit isoliertem Edelstahlbedienungshebel
Mit isoliertem Edelstahl Sicherheitsbügel

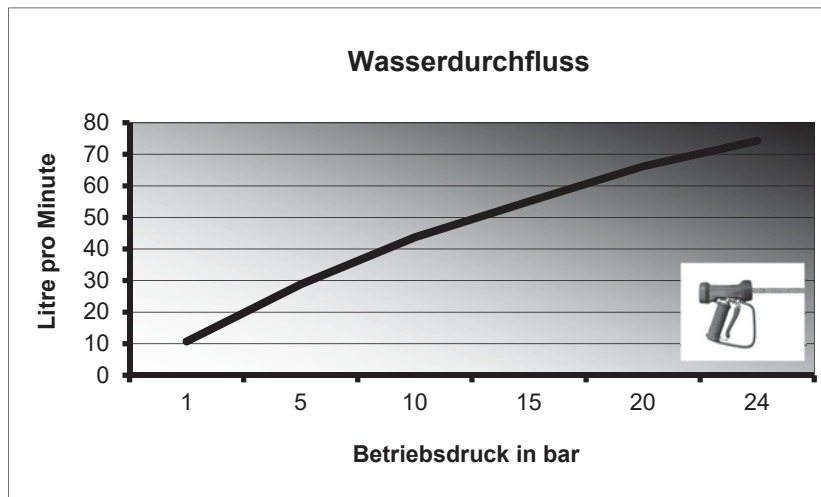


AKRNP01-BL-EX



Geeignet für Zone 1 und 2

TÜV Geprüft :
Art. Nr. 040 405.VAEX
Project-Nr.120 120.1234VAEX
Alle Metalteile aus Edelstahl 1.4401



Wasserdurchfluss in L/Min in Abhängigkeit vom Betriebsdruck bei Vollstrahl



Technische Daten:

- Edelstahl (VA 1.4401) Gehäuse
- EPDM Gummimantel (max. 1MΩ)
- Dichtungen von VITON für Lebensmittel (FDA)
- Bedienungshebel und Bügel aus Edelstahl
- 1/2" BSP Innengewindeanschluss
- Max. Temp. 60 °C (140 °F)
- Max. Druck 24 bar (350 PSI)
- Gewicht ca.870 gram
- Stufenlose Regulierung der Stahlstärke
- Deutlich sichtbare rote Strahlrichtungspfeile

Nicht für Dampf geeignet

Auch lieferbar sind:

Spritzpistolen in Messing, Messing Chromiert, Edelstahl und Leichtgewicht aus Kunststoff

Spezialpistolen für: heißes Wasser, ROT, für große Wassermengen Schwarz für (Schaum) Lanzen, für Sterilisation und für EX Bereich



Rote Strahlrichtungspfeile



EX logo in Gummi

*** Obwohl alle benutzten Werkstoffen geeignet sind für Temperaturen über 100 °C, soll man Spezialsicherheitsmaßnahmen nehmen, wenn heißes Wasser benutzt wird.



Sterilisierbare Reinigungspistole in VA 1.4401

Mit spezieller Latex-Gummimantel und VITON (FDA) Dichtungen.



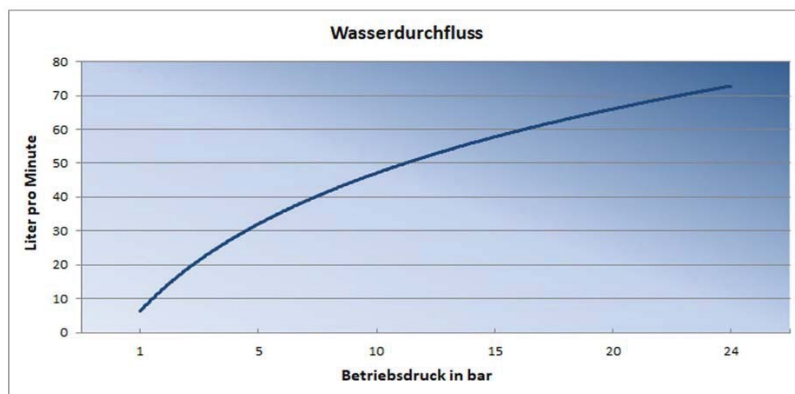
Diese Edelstahlpistole wurde speziell für Reinigungsanwendungen in einer Umgebung entwickelt, in der sterile Geräte erforderlich sind. Die spezielle Schutzhülle ermöglicht die Desinfektion dieser Pistole in den Autoklaven. Damit ist sie die ideale Pistole für den Einsatz z.B. in der Pharma- und Kosmetikindustrie.

Anwendungsbereiche:

- Pharmazeutische Industrie
- Kosmetikindustrie
- Lebensmittelindustrie

Die Pistole kann bis zu 160 °C sterilisiert werden

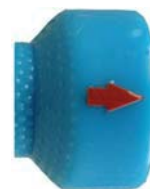
RF.: AKRN002-LB-LAT



Wasserdurchfluss in L/min in Abhängigkeit vom Betriebsdruck beim Vollstrahl



Verstellbares Sprühbild, vom Weitwinkel bis starken Strahl



Rote Strahlrichtungspfeile

Technischen Daten:

- Edelstahl VA 1.4401 Gehäuse
- Spezieller Latex-Gummimantel
- Dichtungen VITON für Lebensmittel geeignet (FDA)
- Bedienungshebel und Bügel aus VA 1.4301
- 1/2" BSP Innengewindeanschluss
- Max. Temperatur: 95 °C
- Max. Druck: 24 bar (350 psi)
- Gewicht: 870 Gram

Nicht für Dampf geeignet

Auch lieferbar sind:

Spritzpistolen in Messing verchromt, Edelstahl VA 1.4401 und Leichtgewicht Kunststoff PA66
Sonderausführungen: für Heißwasser, für groß Wassermengen, für (Schaum-) Lanzenmontage und für EX-Bereich

*** Obwohl alle benutzten Werkstoffen geeignet sind für Temperaturen über 100 °C, soll man spezielsicherheitsmaßnahmen nehmen, wenn heißes Wasser benutzt wird



Robuste Leichtgewicht Reinigungspistole



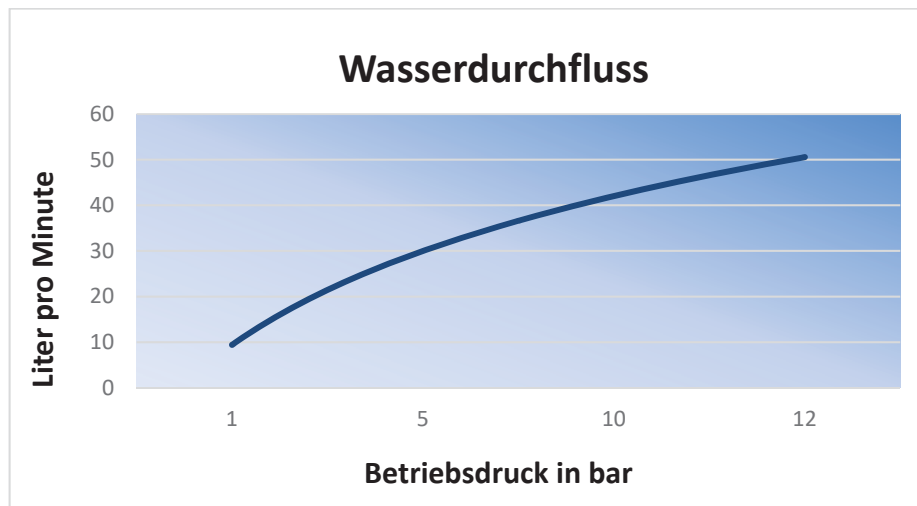
AKNN001-B

Eigenschaften:

- Leichtgewichtig, Gehäuse von **PA66**
- Sehr robust
- Faserverstärkten Kunststoff (FDA)
- EPDM Gummimantel
- EPDM/VITON Dichtungen (FDA)
- Stufenlose Regulierung der Strahlstärke
- Bolzen und Feder aus Edelstahl
- Unlösbar befestigter Gummihandgriff
- Roter Strahlrichtungspfeil
- Edelstahl Bedienungshebel
- Max. Druck 12 bar
- Max. Temperatur 50 °C
- Anschluss 1/2" BSP IG
- Gewicht nur 480 gram

Für alle Reinigungsanwendungen in der Lebens- und Nahrungsmittel-Industrie einsetzbar. Werkstoffe nach FDA.

Mit dieser leichteren Pistole wird die Reinigungsarbeit auch leichter. Insbesondere bei längerem Einsatz.



Auch lieferbar sind:

Spritzpistolen in Messing, Messing Chromiert, Edelstahl

Spezialpistolen für: heißes Wasser, große Wassermengen, (Schaum) Lanzen, Sterilisation und für EX Bereich



BLUE PRINCESS

Wirtschaftliche hochwertige Reinigungspistole

Leistungsstarke Reinigung mit weniger Wasser



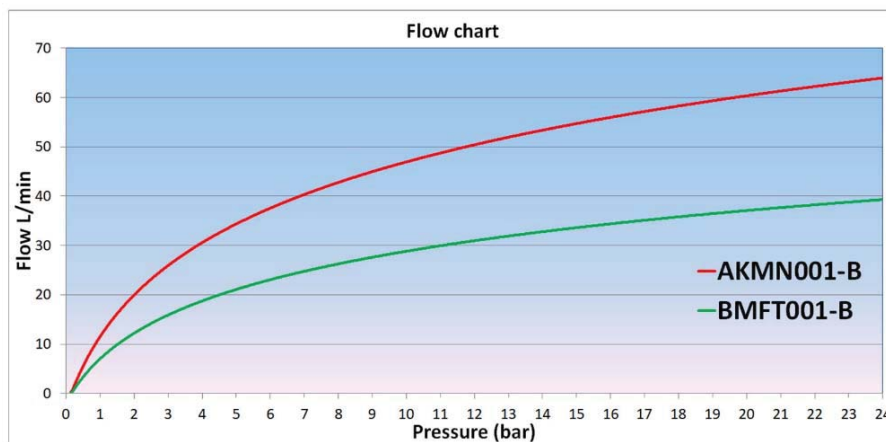
BMFT001-B (Messing Version)
BRFT001-B (Edelstahl Version)

Die Blue Princess ist eine kostengünstige Reinigungspistole mit vielen besonderen Eigenschaften.

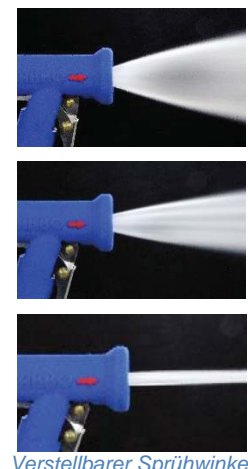
Mit seinem niedrigen Gewicht und seinen kompakten Abmessungen ist es besonders einfach zu handhaben. Die samtig weiche Gummi-Oberfläche sorgt für extra Komfort.

Die Düse hat das neue revolutionäre flache Entwurf von AKBO, dass ein perfektes Sprühbild ohne Tropfen liefert. Aufgrund der exakt positionierten Düsenspitze ergibt sich eine sehr gleiche Wasserverteilung, wobei mit dem Bedienungshebel die Form des Sprühmusters leicht von einem breiten Konus zu einem schmalen Punkt verändert werden kann. Außerdem ist die Spritzenöffnung so dimensioniert, dass die Pistole zumindest **26% weniger Wasser** als eine reguläre Putzpistole verwendet. Es hat auch eine große Reinigungskraft durch seinen starken Jet.

Trotz ihres geringen Gewichts und ihrer kompakten Abmessungen ist die Blue Princess aufgrund ihrer robusten Konstruktion, robusten Scharniergelenke, langlebigen Materialien und doppelter Innendichtungen extrem lang-lebig.



Wasserstrom der Blue Princess in Relation zum Druck relativ zu herkömmlichen Pistolen



Verstellbarer Sprühwinkel

Technischen Daten	BMFT001-B	BRFT001-B
Gehäusematerial	Messing CuZn36Pb3	Edelstahl X5CrNiMo17-12-2 (AISI 316)
Hebel und Schieber	Edelstahl X5CrNi18-10 (AISI 304)	Edelstahl X5CrNi18-10 (AISI 304)
Düsenschaft und Feder	Edelstahl X5CrNiMo17-12-2 (AISI 316)	Edelstahl X5CrNiMo17-12-2 (AISI 316)
Gummi-Schutz	EPDM	EPDM
Dichtungen	EPDM (FDA)	VITON (FDA)
Eingangsanschluss	1/2" BSP Innengewinde	1/2" BSP Innengewinde
Maximaler Temperatur	95 °C	95 °C
Maximaler Druck	25 bar	25 bar
Durchfluss bei 4 bar	19,0 l/min	19,0 l/min
Gewicht	463 g	480 g
Größe	145 x 94 x 45 mm	145 x 94 x 45 mm

Die Version mit dem AKBO-Logo wird angezeigt. Auch mit PRINCESS-Logo oder eigenem Logo (ab 200 Stück) erhältlich.



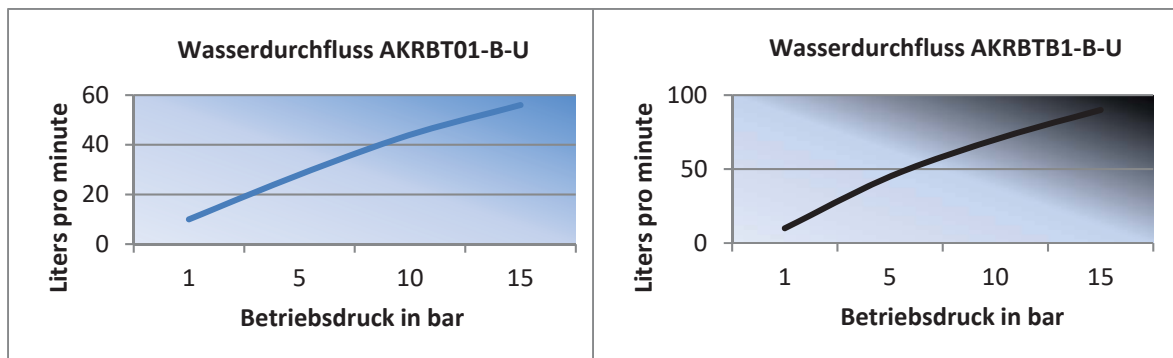
Edelstahl (316) Spritzpistolen mit hinter Hebel

Mit unverlierbarem Handgriff und mit isoliertem Edelstahlbedienungshebel



AKRBT01-B-U
AKRBTB1-B-U (große Durchfluss)

Alle **fettgedruckten** Typen sind ab Lager lieferbar



Wasserdurchfluss in L/min in Abhängigkeit vom Betriebsdruck bei Vollstrahl



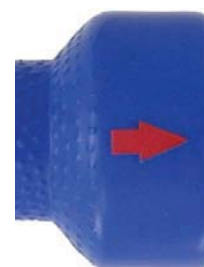
RESARBT
RESRBTB

Ersatzteilsatz für AKRBT01-B-U
Ersatzteilsatz für AKRBTB1-B-U

Technische Daten:

- Edelstahl (316) Gehäuse
- EPDM Gummimantel
- Dichtungen von VITON für Lebensmittel (FDA)
- Bedienungshebel aus Edelstahl
- 1/2" NPT Innengewindeanschluss
- Max. temp. 95 °C (200 °F)
- Max. druck 24 bar (350 PSI)
- Gewicht ca. 870 gram
- Stufenlose Regulierung der Strahlstärke

Nicht für Dampf geeignet



Deutlich sichtbare
Strahlrichtungspfeile

*** Obwohl alle benutzten Werkstoffen geeignet sind für Temperaturen über 100 °C, soll man spezielsicherheitsmaßnahmen nehmen, wenn heißes Wasser benutzt wird.



Robuste Leichte Spritzpistolen, Serie BABY

Kompakt mit geringem Wasserverbrauch

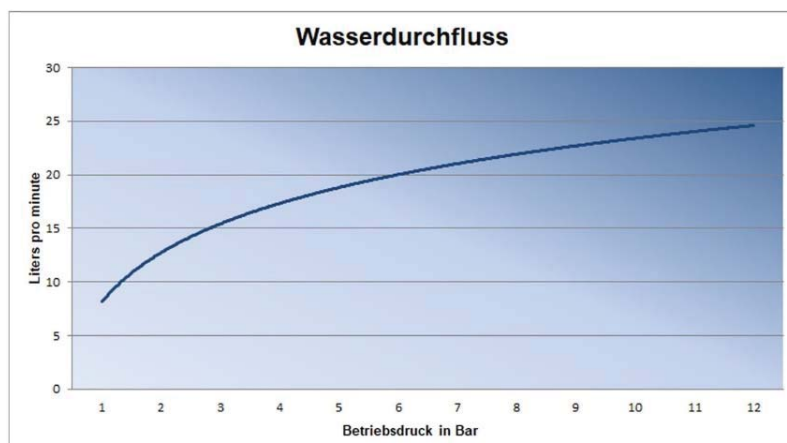


Referenz:
BABTN01-B Aluminium
BMBTN01-B Messing
BRBTN01-B Edelstahl (316)

Alle **fettgedruckten** Typen sind ab Lager lieferbar



Deutlich sichtbare rote Strahlrichtungspfeile



Wasserdurchfluss in L/min in Abhängigkeit vom Betriebsdruck bei Vollstrahl



Regelbarem Strahl

Technischen Daten:	BABTN01-B	BMBTN01-B	BRBTN01-B
Gehäuse	Aluminium	Messing	Edelstahl (316)
Gummimantel	EPDM	EPDM	EPDM
Dichtungen	EPDM (FDA)	EPDM (FDA)	VITON (FDA)
Bedienungshebel und Bügel	Edelstahl (304)	Edelstahl (304)	Edelstahl (304)
Anschluss	½" BSP IG	½" BSP IG	½" BSP IG
Max. Temperatur	50 °C (122 °F)	95 °C (231 °F)	95 °C (231 °F)
Max. Druck	12 bar (170 PSI)	25 bar (354 PSI)	25 bar (354 PSI)
Gewicht	360 g	622 g	680 g

Nicht für Dampf geeignet

Obwohl allen Produkten geeignet sind für Anwendungen bei höheren Temperaturen, soll man speziialsicherheitsmaßnahmen nehmen, wenn Heißes Wasser benutzt wird.







Pistole für Lanzenmontage (Lanzen & Düsen)



Die Wasserpistole für die Lanzenmontage hat einen ½" Außengewinde. Dadurch ist es möglich, verschiedene Arten von Lanzen mit einer festen Düse für ein gleichmäßiges Spritzbild zu montieren.

Eine solche Wasserpistole mit einer angebrachten Lanze erleichtert die Reinigung von Stellen, die sonst schwer zugänglich sind. Wegen ihrer großen Bohrung ist diese Wasserpistole auch sehr gut für Nass- und Trockenschaumanwendungen geeignet. Dieser Wasserpistolentyp ist in vier Versionen erhältlich: Messing, verchromtes Messing, Edelstahl (VA 1.4401) und Kunststoff (glasfaserverstärktes PA66).

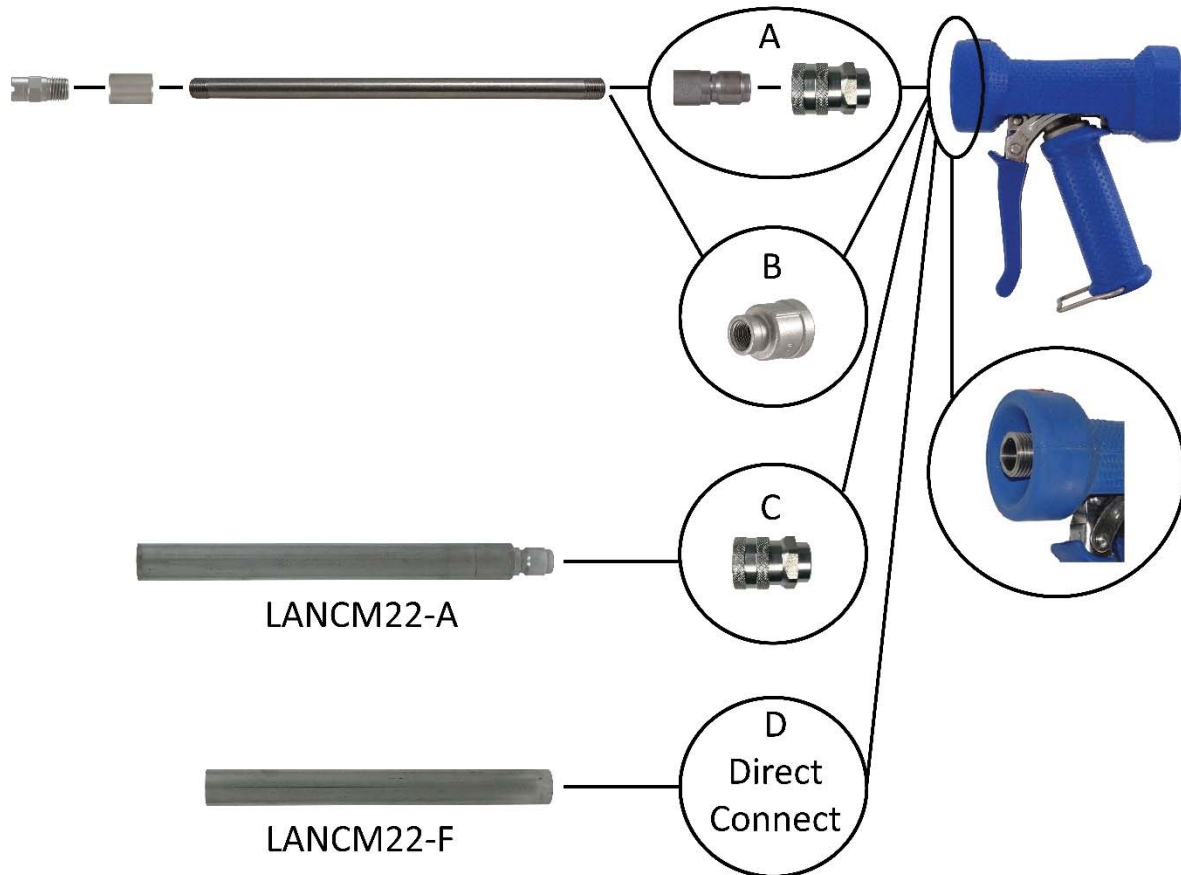
	Referenz	Beschreibung
	KLML002-B	Messing Wasserpistole mit ½" AG Ausgang für Lanzenmontage
	AKCL002-B	Wasserpistole aus verchromtem Messing mit ½" AG Ausgang für Lanzenmontage
	AKRL002-B	Edelstahl (VA 1.4401) Wasserpistole mit ½" AG Ausgang für Lanzenmontage
	AKNL002-B	Wasserpistole aus Kunststoff (glasfaserverstärktes PA66) mit ½" AG Ausgang für Lanzenmontage





Die Befestigung einer Lanze an diesen Wasserpistolen kann auf zwei verschiedene Weisen erfolgen:

Option B & D: mit einer festen Verbindung

Option A & C: mit einer Schnellkupplung



Option A : Adapter und Kupplung aus Edelstahl	Option B : Reduzierstück von 1/2" IG auf 1/4" IG
 <p>ADAPN1/4-F-S COUPL1/2-F</p>	 <p>NIP5025-R</p>

Option C : Kupplung aus Edelstahl	Option D : Ausgang 1/2" Außengewinde zum Anschluss an COUPL1/2-F oder NIP5025-R (beide aus Edelstahl)
 <p>COUPL1/2-F</p>	



Feste Verbindung



Bei einem Festanschluss wird die Lanze direkt auf die Wasserpistole geschraubt.

Schnellverschlussverbindung



Um eine Lanze an der Wasserpistole zu montieren, müssen Sie eine Schnellkupplung mit Schutz anbringen. Diese Wasserpistolen können auch montiert bestellt werden.

<u>Referenz</u>	<u>Material</u>
KLMLCP2-B	Messing
AKCLCP2-B	Verchromtes Messing
AKRLCP2-B	Edelstahl
AKNLCP2-B	PA66 (Kunststoff)

Jetzt können verschiedene Arten von Lanzen leicht ausgetauscht werden. Auf den nächsten Seiten werden verschiedene mögliche Lanzen gezeigt.











Technische Daten:

- Max. Druck: 24 bar (AKNLCP2-B 12 bar)
- Max. Temperatur: 95 °C (AKNLCP2-B 50 °C)
- Größere Bohrung für bessere Schaumqualität
- Automatische Abschaltung
- Montiert mit Edelstahl-Schnellkupplung mit Gummischutz (COUPL1/2-F-B)
- Einfacher Austausch verschiedener Lanzen zum Spülen, Desinfizieren und Schäumen
- Robuste EPDM-Abdeckungen
- Dichtungen aus EPDM (FDA) für Messing und verchromtes Messing (KLMLCP2-B & AKCLCP2-B) und PA66 (AKNLCP2-B)
- Lebensmittelechte Dichtungen aus VITON (FDA) für st.st. (AKRLCP2-B)

Kann für alle Schäum- und Reinigungszwecke verwendet werden, bei denen Lanzen benötigt werden. Verschiedene Arten von Lanzen können mit Hilfe der Schnellkupplung leicht ausgetauscht werden. Im Vergleich zu Kugelventilen schließt die Wasserpistole beim Loslassen des Abzugsgriffs automatisch.



Als Alternative für die Wasserpistole sind auch 2 Typen von geschützten Kugelventilen mit Schnellkupplung erhältlich.

Geschützte Kugelventile	
	
Referenz	Beschreibung
BALRCP1-B	Edelstahlkugelhahn mit Schnellverschlusskupplung mit Gummischutz x 1/2" IG
BALRCP1-NB	Edelstahlkugelhahn mit Schnellverschlusskupplung mit Nylonschutz x 1/2" IG
	
Referenz	Beschreibung
BARRCP2-B	Mechanisch geschützter Kugelhahn aus Edelstahl mit Schnellverschlusskupplung mit Gummischutz x 1/2" IG
Schaumlanze für Festanschluss	
	
Referenz	Beschreibung
LANCM22-F	Edelstahl Schaumlanze 22cm 2x 1/2" IG
LANCM50-F	Edelstahl Schaumlanze 50cm 2x 1/2" IG
	
Referenz	Beschreibung
LANCM22-N	Edelstahl Schaumlanze 22cm 1/2" IG x Schaumdüse
LANCM50-N	Edelstahl Schaumlanze 50cm 1/2" IG x Schaumdüse
	
Referenz	Beschreibung
LANCM22-N-NW	Edelstahl Schaumlanze 22cm 1/2" IG x Schaumdüse mit Schutz
LANCM50-N-NW	Edelstahl Schaumlanze 50cm 1/2" IG x Schaumdüse mit Schutz
Schaumlanze für Schnellverschlussverbindung	
	
Referenz	Beschreibung
LANFA02	Schaumlanze mit Adapter
	
Referenz	Beschreibung
ADAFN1/2-NR-NW	Adapter mit Schaumdüse und Schutz
	
Referenz	Beschreibung
LANCM22-A	Edelstahl Schaumlanze 22cm 1/2" IG x Adapter



LANCM50-A	Edelstahl Schaumlanze 50cm 1/2" IG x Adapter
LANCM60-A	Edelstahl Schaumlanze 60cm 1/2" IG x Adapter



Referenz	Beschreibung
LANCM22-NA	Edelstahl Schaumlanze 22cm Adapter x Schaumdüse
LANCM50-NA	Edelstahl Schaumlanze 50cm Adapter x Schaumdüse
LANCM60-NA	Edelstahl Schaumlanze 60cm Adapter x Schaumdüse



Referenz	Beschreibung
LANCM22-NA-NW	Edelstahl Schaumlanze 22cm Adapter x Schaumdüse mit Schutz
LANCM50-NA-NW	Edelstahl Schaumlanze 50cm Adapter x Schaumdüse mit Schutz
LANCM60-NA-NW	Edelstahl Schaumlanze 60cm Adapter x Schaumdüse mit Schutz

Spül-/Desinfektionslanzen für Schnellkupplungen



Referenz	Beschreibung
ADASN1/4-2530B	Adapter (kurz) mit Düse* NOZ2530 und blauem EPDM-Gummischutz**

*verschiedene Düsenausführungen sind verfügbar (siehe Düsentabelle)



Referenz	Beschreibung
ADAPN1/4-2530B	Adapter (lang) mit Düse* NOZ2530 und blauem EPDM-Gummischutz**

** diese Düsenbeschützer sind in den folgenden Farben erhältlich: blau(B), rot(R), gelb(Y), grün(G), schwarz(BL)

Spüllanze für festen oder schnellen Anschluss

Material:	VA 1.4301
Verbindung:	1/4" Außengewinde
Max. Druck:	400 bar
Max. Temperatur:	150 °C



Referenz	Beschreibung
LACX02	Lanzen 25cm; 1/4" AG x 1/4" AG
LACX06	Lanzen 60cm; 1/4" AG x 1/4" AG
LACX09	Lanzen 90cm; 1/4" AG x 1/4" AG
LACX12	Lanzen 120cm; 1/4" AG x 1/4" AG



Referenz	Beschreibung
LABX02	Lanze 25cm; 1/4" AG x 1/4" AG mit 15° Biegung
LABX05	Lanze 50cm; 1/4" AG x 1/4" AG mit 15° Biegung
LABX07	Lanze 70cm; 1/4" AG x 1/4" AG mit 15° Biegung
LABX09	Lanze 90cm; 1/4" AG x 1/4" AG mit 15° Biegung
LABX12	Lanze 120cm; 1/4" AG x 1/4" AG mit 15° Biegung

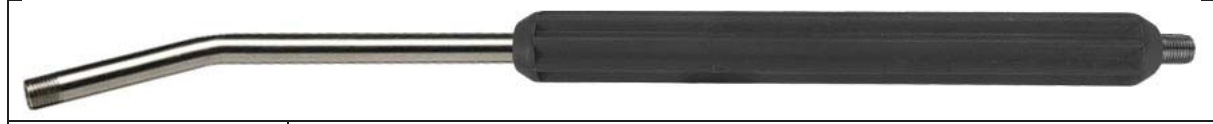


Referenz	Beschreibung
LACB05	Isolierte(blaue) Lanze 50cm; 1/4" AG x 1/4" AG





Referenz	Beschreibung
LACP07	Isolierte(schwarze) Lanze 70cm; 1/4" AG x 1/4" AG
LACP09	Isolierte(schwarze) Lanze 90cm; 1/4" AG x 1/4" AG
LACP12	Isolierte(schwarze) Lanze 120cm; 1/4" AG x 1/4" AG



Referenz	Beschreibung
LABP07	Isolierte (schwarze) Lanze 70cm; 1/4" AG x 1/4" AG mit 15° Biegung
LABP09	Isolierte (schwarze) Lanze 90cm; 1/4" AG x 1/4" AG mit 15° Biegung

Diese Lanzen können wie folgt zusammengebaut werden:



Zum Beispiel erhält eine isolierte Lanze von 50 cm mit Schnellverschluss-Adapteranschluss und Düse 2560* mit blauem EPDM-Schutz die Artikelnummer:

LACX05ASPB2560

(*bitte geben Sie an, welche Düse erforderlich ist)

Lanzenhalter für Schaum- und Spüllanzen



Referenz	Beschreibung
REKBEN4	Edelstahl Lanzenhalter



Düsen

Es gibt Düsen in verschiedenen Leistungsgrößen (l/min) und Strahlformen. Standardmäßig montieren wir an unseren Spüllanzeln eine Düse mit einem Sprühwinkel von 25° und einer Leistung von 30 l/min. Aber auch andere Düsen sind lieferbar. In der untenstehenden Tabelle sind die gängigsten Düsen aufgeführt.



Für die Auswahl der richtigen Düse sind die folgenden Daten wichtig:

- Was muss die Strahlart sein (Vollstrahl oder Flachstrahl)
- Wie hoch ist der Arbeitsdruck
- Was ist die gewünschte Kapazität in Litern pro Minute?

In der untenstehenden Tabelle finden Sie Ihre Düse.

1/4" male		Capacity size	Capacity (liters per minute)																								
Spray angle			0,4	0,7	1,5	2	3	4	6	7	15	20	25	35	40	45	60	80	100	140	170	200					
0°	5°	15°	25°	40°	50°	65°	13	1,8	2,5	3,5	4	4,9	5,7	7,1	7,5	11	13,3	14,8	17,5	18,7	19,9	23	27	30	35	39	42
*	*	*	*	*	*	*	14	2	2,7	3,85	4,4	5,4	6,25	7,8	8,3	12,1	14,3	16	18,9	20	21	25	29	32	38	42	45
*	*	*	*	*	*	*	15	2,2	2,9	4,2	4,8	5,9	6,8	8,4	9	13,2	15,3	17,1	20	22	23	26	31	34	40	45	48
*	*	*	*	*	*	*	20	2,9	3,8	5,6	6,4	7,9	9,1	11,2	12,1	17,7	20	23	27	29	31	35	41	46	54	59	64
*	*	*	*	*	*	*	25	3,6	4,75	7	8,1	9,9	11,4	14	15,1	21,9	25	28	34	36	38	44	51	57	67	74	81
*	*	*	*	*	*	*	30	4,3	5,7	8,4	9,7	11,8	13,7	16,8	18,1	26	31	34	40	43	46	53	61	68	81	89	97
*	*	*	*	*	*	*	35	5,1	6,7	9,8	11,3	13,8	16,0	19,4	21,1	30,5	36	40	47	50	54	62	71	80	94	104	113
*	*	*	*	*	*	*	40	5,8	7,6	11,2	12,9	15,8	18,2	22	24	35	41	46	54	58	61	71	82	91	108	119	129
*	*	*	*	*	*	*	50	7,2	9,5	14	16,1	19,7	23	28	30	44	51	57	67	72	76	88	102	114	135	149	161
*	*	*	*	*	*	*	60	8,6	11,4	16,8	19,3	24	27	34	36	53	61	68	81	86	92	106	122	137	162	178	193
*	*	*	*	*	*	*	70	10,1	13,3	19,5	23	28	32	39	42	62	71	80	94	101	107	124	143	160	189	208	226
*	*	*	*	*	*	*	80	11,5	15,3	22	26	32	36	45	48	71	82	91	108	115	122	141	163	182	216	238	258
*	*	*	*	*	*	*	90	13,0	17,2	25	29	35,5	41	50,5	54	79,5	92	103	121	130	138	159	183	205	243	267	290

•	= Available	Ordering:	Spray angle	->	15°	} Article code: NOZ1550
■	= Pressure in bar		Working pressure	->	7 bar	
			Capacity you want	->	30 liters per minute	
			Capacity size number	->	50	

Düsenschutz

Material: Kunststoff nach EU-Verordnung 1935/2004/EG
Verbindung: Zwischen Düse und Lanze



Referenz	Beschreibung
NOPRON1/4-B	Nylon-Düsenschutz 1/4", blau (NB)
NOPRON1/4-R	Nylon-Düsenschutz 1/4", rot (NR)
NOPRON1/4-Y	Nylon-Düsenschutz 1/4", gelb (NY)
NOPRON1/4-G	Nylon-Düsenschutz 1/4", grün (NG)
NOPRON1/4-BL	Nylon-Düsenschutz 1/4", schwarz (NZ)
NOPRON1/4-W	Nylon-Düsenschutz 1/4", weiß (NW)
NOPRON1/4-GR	Nylon-Düsenschutz 1/4", grau (NGR)

Material: EPDM-Gummi
Verbindung: Über die Düse geschoben



Referenz	Beschreibung
NOPROT1/4-B	Gummidüsenschutz 1/4" Bleu (PB)
NOPROT1/4-R	Gummidüsenschutz 1/4" rot (PR)
NOPROT1/4-Y	Gummidüsenschutz 1/4" gelb (PY)
NOPROT1/4-G	Gummidüsenschutz 1/4" grün (PG)
NOPROT1/4-BL	Gummidüsenschutz 1/4" schwarz (PZ)



Leichtgewichtige Schaumpistole



Eigenschaften:

- Leichtgewichtig (660 Gramm)
- Sehr robust
- Glas Faser verstärkter PA66 Kunststoff Pistole (FDA)
- EPDM Gummimantel
- EPDM/VITON Dichtungen (FDA)
- Drehbare Schaumlanze aus Kunststoff
- Feder und Spindel aus Edelstahl
- Bedienungshebel aus Edelstahl
- Nicht verschiebbare Gummi Griff
- Max. 12 Bar 50 °C
- Anschluss ½" BSP IG

Referenz: AKNLFW2

Produziert ausgezeichneten Qualitätsschaum ohne komprimierte Luft

Es bietet gute Leistung mit niedrigem Wasserdruck von ungefähr 2,5 Bar und gibt eine aussergewöhnliche Leistung von ungefähr 3,5 bis 4 Bar.

Die Schaumlanze hat einen ausgedehnt geformten Ausgang und erzeugt einen breitschäumenden Strahl für leistungsfähige Reinigung von größeren Oberflächen.

Das System ist auch vorhanden in die folgende Ausführung: eine Spritzpistole aus Edelstahl, Messing (verchromt) oder aus Kunststoff mit Edelstahl Schnellkupplung als Ausgang und eine Schaumlanze mit Edelstahlstecker (siehe hierunter).



LANFA02



AKRLCP2-B Edelstahl (AISI 316)
 AKCLCP2-B Messing verchromt
 KLMLCP2-B Messing
 AKNLC2-B PA66



Robuste Steckbare Spritzpistole

Nur eine Spritzpistole für:
 Schäumen ohne Pressluft
 Spülen mit verstellbarem Wasserstrahl
 Anschließen mittels Schnellkupplung an:
 Schaumkanister
 Sprühen/Desinfizieren mit Steckbaren Lanze






Schnellkupplungs-
ausgang



Verstellbare Strahl

Anwendungen:

- Lebensmittelindustrie
- Großküchen
- Fisch- und Fleischerei

Bild	Referenz	Beschreibung
	AKMNAP2-B	Messing Wassersparventil mit Steckbarem Ausgang mit Bügel
	AKMNA02-B	Messing Wassersparventil mit Steckbarem Ausgang
	AKNNA02-B	Kunststoff PA66 Wassersparventil mit Steckbarem Ausgang



Diese Reinigungspistolen sind zu benutzen mit:

Bild	Referenz	Beschreibung
	LANFC01 LANFRC1	Schaumlanze mit Messing Verchromte Schnellkupplung Schaumlanze mit Edelstahl Schnellkupplung
	LANFC02	Schaumwand mit Messing Verchromte Schnellkupplung
	LANFC30 LANFC60 LANFC90	Verlängerte Schaumlanze (30cm) mit Messing Verchromte Schnellkupplung Verlängerte Schaumlanze (60cm) mit Messing Verchromte Schnellkupplung Verlängerte Schaumlanze (90cm) mit Messing Verchromte Schnellkupplung
 <i>Düse abgeschirmt</i>	LARC030 LARC060 LARC090 LARC200	Spritzlanze 30cm mit Messing Verchromte Schnellkupplung Spritzlanze 60cm mit Messing Verchromte Schnellkupplung Spritzlanze 90cm mit Messing Verchromte Schnellkupplung Spritzlanze 200cm(teleskopisch) mit Messing Verchromte Schnellkupplung
	TANKC01	Gel/Schaum Kanister mit Messing Verchromte Schnellkupplung







Geschützte Kugelhähne



Der multifunktionale geschützte Kugelhahn BALR (Edelstahl 304) ist verpackt in EPDM Gummi. Bei fallen lassen, schützt das Gummi nicht nur das Ventil selbst, sondern auch die Fliesen auf dem Fußboden und Wand. Aufgrund dieser Isolation ist die Kugelhahn auch geeignet für Anwendungen mit heißem Wasser.

Beide Ventile sind gegen Fallen auf den Bedienungshebel geschützt und können verwendet werden mit mehreren Zubehören für verschiedene Anwendungen.

Gehäuse: Edelstahl 304		Max. druck: 60 bar	Max. Temperatur: 95 °C
	BALR001-B	Gummigeschützter Kugelhahn Edelstahl (304); 2x ½" IG	
	BALRCP1-B	Gummigeschützte Kugelhahn Edelstahl (304); ½" IG x Schnellkupplung mit Gummischutz	
	BALRCP1-NB	Gummigeschützte Kugelhahn Edelstahl (304); ½" IG x Schnellkupplung mit Nylon Schutz	
Gehäuse: Edelstahl 316		Max. druck: 60 bar	Max. Temperatur: 95 °C
	BARRCP2-B	Mechanisch geschützter Kugelhahn Edelstahl (316); ½" IG x Schnellkupplung mit Gummischutz	

Alternativ: Selbstschließende Schaumpistole aus Edelstahl 316 mit Schnellkupplung (bis 25 bar Schäumen, Desinfektion 20 bar)



























AKRLCP2-B (Seite 22-24)



Zubehör für geschützte Kugelhähne

Die geschützten Kugelhähne können in Kombination mit folgendem Zubehör verwendet werden.

			
ADAPN1/2-F	NOZ50200 (50° Sprühwinkel; 200 l/min bei 20 bar)	NOPRON1/2-W	ADAFN1/2-NR-NW
			
ADAPN1/4-F-S (kurze Ausführung)	NOZ2530 * (25° Sprühwinkel; 30 l/min bei 20 bar)	NOPROT1/4-B **	ADASN1/4-2530B
			
ADAPN1/4-F (lange Ausführung)	NOPRON1/4-R ***	NOZ4015 * (40° Sprühwinkel; 15 l/min bei 20 bar)	ADAPN1/4-4015NR
			
LANCM22-A (22cm) LANCM50-A (50cm) LANCM60-A (60cm)	NOZ50200 (50° Sprühwinkel; 200 l/min bei 20 bar)	NOPRON1/2-W	LANCM22-NA-NW (22cm) LANCM50-NA-NW (50cm) LANCM60-NA-NW (60cm)
			
LACX02AS (25cm) LACX06AS (60cm) LACX09AS (90cm) LACX12AS (120cm)	NOZ1530 * (15° Sprühwinkel; 30 l/min bei 20 bar)	NOPROT1/4-G **	LACX02ASPG1530 (25cm) LACX06ASPG1530 (60cm) LACX09ASPG1530 (90cm) LACX12ASPG1530 (120cm)
			
LACP07 (70cm) LACP09 (90cm) LACP12 (120cm)	NOPRON1/4-BL ***	NOZ0030 * (0° Sprühwinkel; 30 l/min bei 20 bar)	LACP07ASNZ0030 (70cm) LACP09ASNZ0030 (90cm) LACP12ASNZ0030 (120cm)

* Edelstahl Düse mit 1/4" AG (siehe Seite 28)

** EPDM Gummischutz für 1/4" Düse in mehrere Farben (siehe Seite 28)

*** Nylon Schutz für 1/4" Düse in mehrere Farben (siehe Seite 28)



Kunststoff Brause

Ergonomische geformte Leichtgewicht Dusche für das Spülen von Gemüse, Fisch, Arbeitstischen im Lebensmittelverarbeitenden- und produzierenden Industrie usw. Auch für Spülanwendungen im Großküchen Bereich einsetzbar. Die Dusche hat ein hochwertiges Kunststoff Gehäuse mit Edelstahl Ventil. Die Gummidichtungen sind aus EPDM (FDA).



Referenz: AKKS003-B

Technischen Daten:

	AKKS003-B	AKKS002-W
Körper	PA66 (FDA)	PA66 (FDA)
Dichtungen	EPDM (FDA)	EPDM (FDA)
Max. Druck	8 bar	8 bar
Max. Temp.	80 °C	60 °C
Gewicht	260 g	300 g
Anschluss	½" BSP IG	½" BSP IG



Referenz: AKKS002-W

Schlauchstütze, messingverchromt mit EPDM Dichtungsring (separat zu bestellen):

	Referenz	Beschreibung
	MESC013	13mm x ½" AG
	MESC016	16mm x ½" AG
	MESC019	19mm x ½" AG

Wasser/Luft Pistole



Referenz: AKAWLU1-B

Technischen Daten:

Körper / Hebel	Aluminium
Schlauchstütze	Messing
Düse	Kunststoff
Max. Druck	5 bar
Anschluss	2x 10mm Schlauchstütze



Wassersparender Sprühkopf

Der Wassersparender Sprühkopf ist eine professionelle Reinigungspistole, die sich ideal für längere Reinigungsarbeiten mit einem starken Strahl und einem sparsamen Umgang mit Wasser eignet. Mit dem drehbaren Kopf können Sie den Sprühwinkel exakt einstellen und dann ohne Kraftaufwand lange Zeit sprühen.



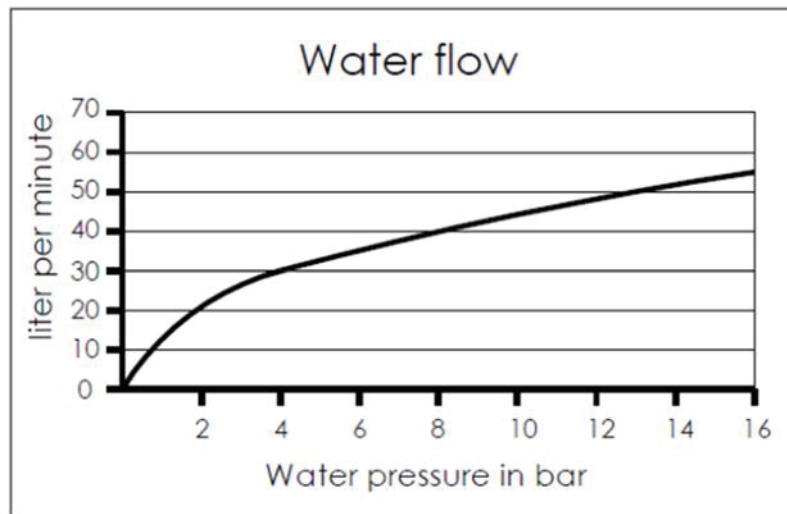
Produktreferenzen

Messingausführungen : **AKMSHHL1-BL** (nur Kopf) or **AKMSHL1-B** (Kopf mit Griff)

Edelstahlausführungen : **AKRSHHL1-BL** (nur Kopf) or **AKRSHL1-B** (Kopf mit Griff)

Technische Daten

Eigenschaft	AKMSHL1-B	AKRSHL1-B
Gewicht	550 gram	525 gram
Abmessungen (L x D)	195 x 50 mm	195 x 50 mm
Werkstoff des Kopfes	Messing (H59-3) und POM	Edelstahl (AISI 304) und POM
Werkstoff des Griffs	Messing (H59-3) und EPDM	Edelstahl (AISI 304) und EPDM
Werkstoff der Schraube	Edelstahl (AISI 304)	Edelstahl (AISI 304)
Maximaler Druck	16 bar	16 bar
Maximale Temperatur	80 °C	80 °C
Anschluss Kopf	1/2" BSPP AG	1/2" BSPP AG
Anschluss Griff	1/2" BSPP IG	1/2" BSPP IG



Flussdruck-Diagramm



Verstellbares Sprühbild

Anwendungen

Reinigen von Maschinen, Tieren und Böden, z.B. in der Landwirtschaft, in Reitschulen, in der Lebensmittelindustrie, usw.



Robuste Strahlrohre

Für Reinigung mit kaltem oder warmem Wasser, mit regelbarem Strahl.

Der Wasserstrahl ist stufenlos dosierbar und schließbar, mittels den Drehbaren Sprühkopf.



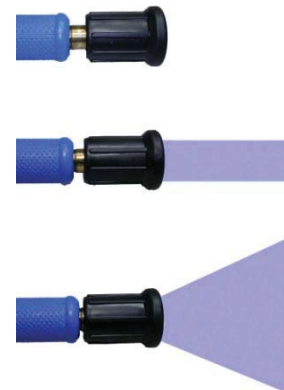
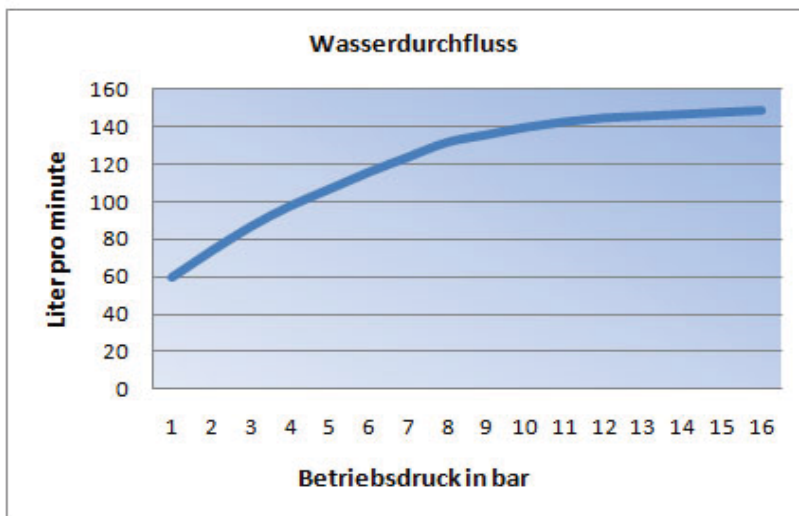
Messing:

AKMSH03-B	Blau
AKMSH03-R	Rot
AKMSH03-W	Weiß
AKMSHH4-BL	Kopf schwarz

Edelstahl:

AKRSH03-B	Blau
AKRSH03-R	Rot
AKRSHW3-W	Weiß
AKRSHH4-BL	Kopf schwarz (FDA)
AKRSHH4-W	Kopf weiß (FDA)

Alle **fettgedruckten Typen** sind ab Lager lieferbar



Regelbarer Strahl
Drehbare Kopf

Technische Daten:

- Gehäuse aus Messing oder Edelstahl
- Max. Druck 16 Bar
- Max. Temperatur 80 °C
- 1/2" BSP Innengewinde
- Regelbare von Sprühnebel bis kräftigen Strahl
- Wasserstrahl abschließbar
- Gewicht ca. 500 gram
- Mantel in EPDM Gummi
- EPDM Dichtungen (FDA)

Anwendungen:

- Metzgereien
- Schlachthäuser
- Fleisch und Fischindustrie
- Lebensmittelindustrie
- Brauereien
- Getränke-Industrie
- Großküchen
- Molkereien



Leichtgewichtiger Sprühkopf

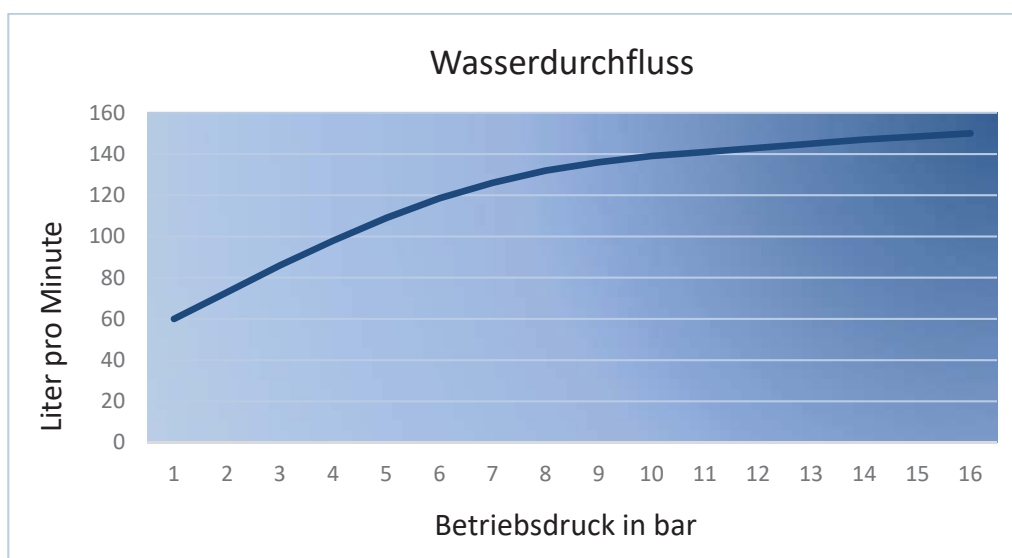


Referenz: AKNSH01-B

Der leichtgewichtiger Sprühkopf ist ein starkes, einfach zu handhabendes Werkzeug zum Reinigen und Spülen bei einem hohen maximalen Durchfluss. Er wird neben den Vollmetall-Hochleistungsbrauseköpfen positioniert und ist für Anwender, für die ein geringeres Gewicht und/oder geringere Kosten wichtiger sind als die Stärke des Produktes.

Technischen Daten:

- Gewicht nur 245 Gramm
- Länge 239 mm
- Komfortable ergonomisch geformten Griff
- Griff und Kopf aus Polypropylen in blauer Farbe gemacht
- Düse aus Messing
- Maximaler Druck 10 bar
- Höchsttemperatur 50 °C
- Einstellbare Spritzbild von weit (weich) zu eng (kräftig)
- Der Sprühkopf kann vollständig durch Drehen des Kopfes geschlossen werden
- Anschluss $\frac{3}{4}$ " BSP Außengewinde



Twister Düsen

Die Sprühköpfe der Twister-Serie sind professionelle Reinigungsdüsen, die sich ideal für die Reinigung großer Flächen/Objekte in kurzer Zeit eignen. Mit dem drehbaren Kopf können Sie die Düse öffnen/schließen, den Sprühwinkel genau einstellen und dann ohne Anstrengung sprühen.

Sie sind in drei Größen erhältlich. Von groß bis klein sind es nacheinander der Twister XL mit einem 1"-Anschluss, der Twister L mit einem 3/4"-Anschluss und der Twister M mit einem 1/2"-Anschluss.



Ref.: TWRWR01XL

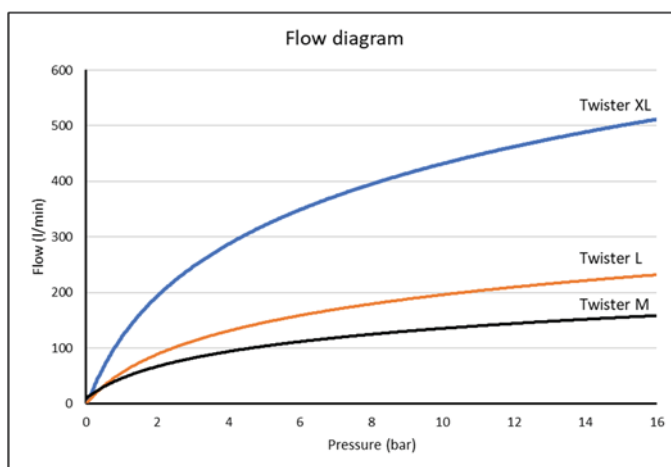


Ref.: TWRWR01L

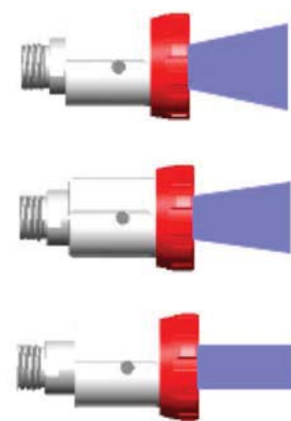


Ref.: TWRWR01M

Spezifikationen	TWRWR01XL	TWRWR01L	TWRWR01M
Gewicht	800 gr.	460 gr.	320 gr.
Abmessungen (L x D)	120 x 79 mm	108 x 63 mm	105 x 55 mm
Materialien	VA 1.4301, POM, EPDM	VA 1.4301, POM, EPDM	VA 1.4301, POM, EPDM
Material der Schraube	VA 1.4301	VA 1.4301	VA 1.4301
Max. Druck	7 bar	7 bar	7 bar
Max. Temperatur	60 °C	60 °C	60 °C
Anschluss	1" BSPP AG, 60° konische Dichtung	3/4" BSPP AG, 60° konische Dichtung	1/2" BSPP AG, 60° konische Dichtung



Flussdiagramm



Einstellbares Spruhbild

Anwendungen

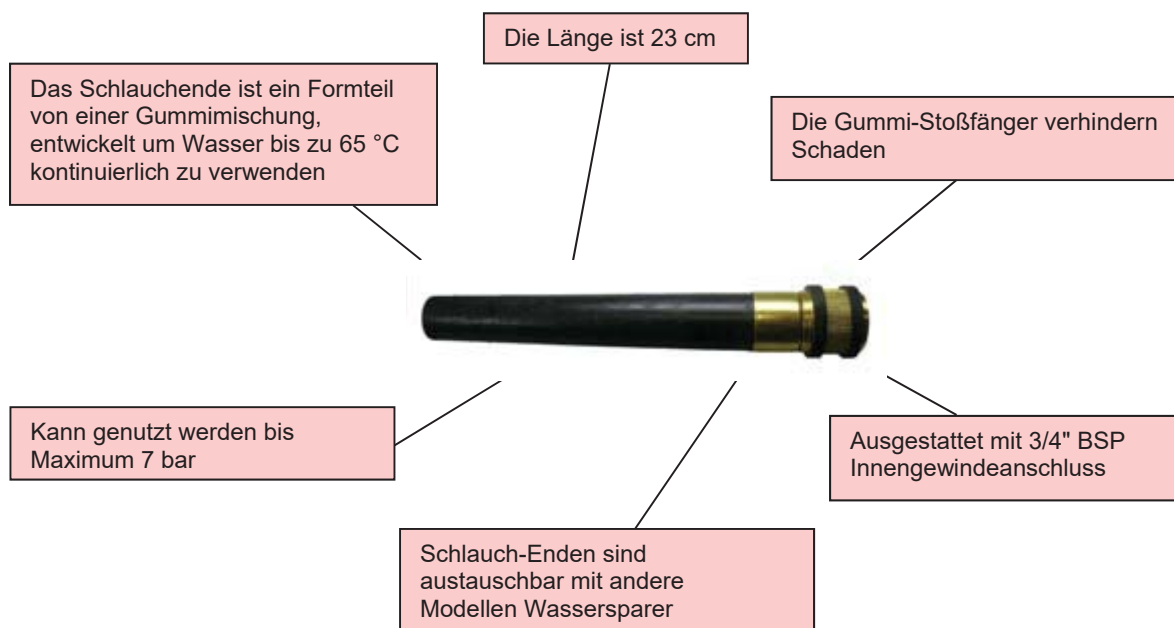
LKW-Reinigung, Schiffsreinigung, Tankreinigung, Hofreinigung usw.







Der Wassersparer

Sparen Sie Geld, sparen Sie Wasser.

Nur wenn Druck auf den Schlauchende ausgeübt wird, öffnet das Ventil (siehe Abbildung). Durch dieses Design kann der Verbrauch von Wasser wesentlich reduziert werden.



Artikelnummer Messing Ausführung			
AKWMS01	AKWMM01	AKWML01	AKWMR01
Artikelnummer Edelstahl (304) Ausführung mit FDA Gummi			
AKWRS01	AKWRM01	AKWRL01	AKWRR01
			
Model S: Flachstrahl Durchfluss bei 4,5 bar = 13 l/min	Model M: Große Durchfluss Ø 13mm bei 4,5 bar = 23 l/min	Model L: Medium Durchfluss Ø 9mm bei 4,5 bar = 23 l/min	Model R: Kleine Durchfluss Ø 4,5mm bei 4,5 bar = 17 l/min



Blue Nozzle

Die einzigartige und unzerstörbare Pistole für die Industrie



Referenz: BWNM045

Betrieb:

Der Blue Nozzle passt bequem in der Hand und lässt sich leicht mit dem Daumen bedienen. Durch biegen der Gummidüse mit dem Daumen öffnet der Blue Nozzle und bläst Wasser aus der Düse. Je weiter man die Düse knickt, desto stärker der Wasserstrom. Man kann also mit Gefühl Objekte sauber sprühen, von sehr stark bis sehr sorgfältig.

Die Einfachheit der Konstruktion und die verwendeten Materialien machen den Blue Nozzle nahezu unzerstörbar. Man kann darauf stehen und mit schwerem Gerät überfahren ohne den Betrieb zu beeinflussen.

Technischen Daten:

- Erhältlich mit 3/4" BSP Innengewinde und Flachdichtung
- Maximaler Wasserdruck 10 bar.
- Maximale Wassertemperatur 65 °C.
- Kapazität: 13,5 L/Min bei 2,5 bar.
- Die Düse ist aus EPDM Gummi in blaue Farbe hergestellt.
- Die Beschläge sind aus Messing.
- Die Länge beträgt 230 mm.
- Der Durchmesser beträgt 45 mm.
- Das Gewicht beträgt 280 gramm.



AGIL572 Leichte Reinigungspistole

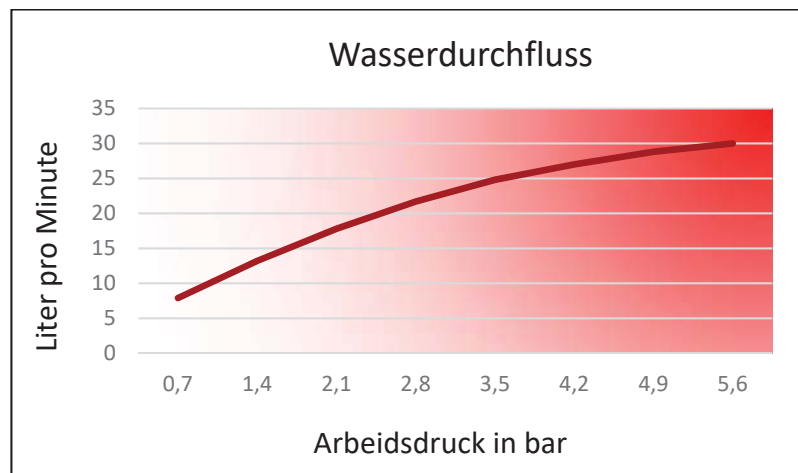


Eigenschaften:

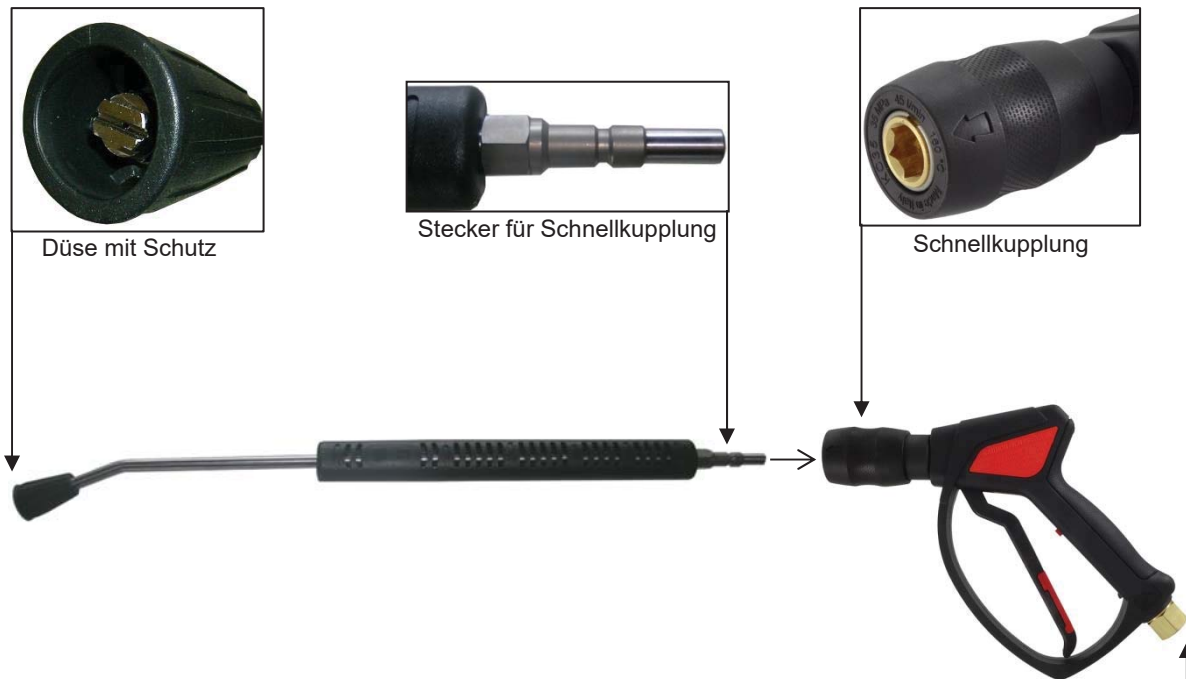
- Messing Chromierte Gehäuse
- Isolierter Griff
- Ideal für gewerbliche oder industrielle Zwecke
- Messing-Kopf für maximale Resistenz gegen heißes Wasser
- 3/4" Außengewinde Ausgang zur Befestigung von Zubehör
- Ventil aus Messing mit Stellschraube
- Feder aus Edelstahl
- Max. Druck: 7 bar (100psi)
- Min. Berstdruck: 30 bar (400psi)

Referenz: AGIL572

<i>Durchfluss</i>	
Bar	Vollstrahl L/min
0,7	7,9
1,4	13,2
2,1	17,8
2,8	21,7
3,5	24,8
4,2	27,0
4,9	28,8
5,6	30,0



Hochdruckpistole und Strahlrohre



Technischen Spezifikationen Hochdruckpistole:

Material:	Messing / Kunststoff
Eingang:	3/8" IG
Ausgang:	Schnellkupplung
Max. Druck:	310 bar
Max. Temp.:	150 °C
Max. Durchfluss:	30l/min

Technischen Spezifikationen Strahlrohre:

Material:	Edelstahl / Kunststoff
Eingang:	Stecker für Schnellkupplung
Ausgang:	1/4" IG
Max. Druck:	280 bar
Max. Temp.:	150 °C
Max. Durchfluss:	40 l/min

Artikelnummer:

HDRPIST	Hochdruckpistole
HDRL070	Edelstahl Strahlrohr von 70cm ohne Düse
HDRL090	Edelstahl Strahlrohr von 90cm ohne Düse
HDRL120	Edelstahl Strahlrohr von 120cm ohne Düse
HDRL070-2506	Edelstahl Strahlrohr von 70cm mit 2506 Düse
HDRL090-2506	Edelstahl Strahlrohr von 90cm mit 2506 Düse
HDRL120-2506	Edelstahl Strahlrohr von 120cm mit 2506 Düse
HDR1070-2506	Pistole mit 70cm Strahlrohr und 2506 Düse
HDR1090-2506	Pistole mit 90cm Strahlrohr und 2506 Düse
HDR1200-2506	Pistole mit 120cm Strahlrohr und 2506 Düse
NOZ2506	Edelstahl Düse Sprühwinkel 25°; Kapazität: 100 bar = 14 l/min; 200 bar = 19 l/min



3/8" IG

OPTION



HDRSWIV-3/8
Hochdruck Drehgelenk aus
Messing vernickelt; 3/8" IG x 3/8"
AG
(max. 350 bar / 90 °C)
**(Auch in Edelstahl
HDRSWIV-3/8-R)**

(andere Düsen ab Lager lieferbar)


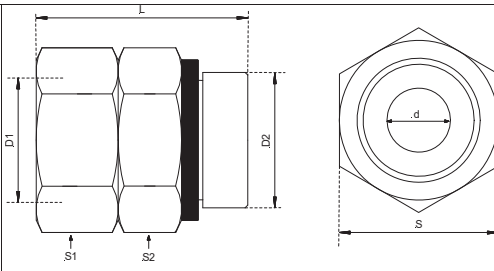


Die AKBO Kugelgelagerte Dreharmaturen


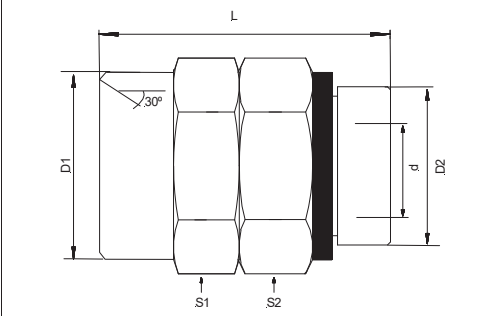


Die Dreharmaturen sind lieferbar aus Messing, Messing verchromt oder Edelstahl (316). Die Dreharmaturen machen die Benutzung von Spritzpistolen leichter und komfortabler, und die Lebensdauer von den Schläuchen wird länger. Die Messingarmaturen haben EPDM (FDA) und die Edelstahlarmaturen haben VITON (FDA) Abdichtungen. Die Dreharmaturen sind einsetzbar bis 30 bar, 95 °C. Andere Abmessungen sind nach Wunsch lieferbar.

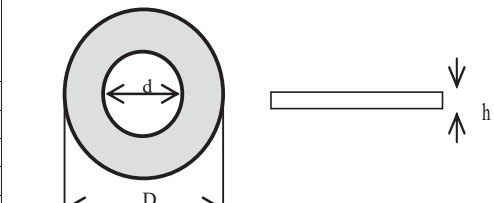
Außengewinde/Innengewinde

								
Messing	Verchromt	Edelstahl	Abmessungen					
			L	d	D1	D2	S1	S2
SWM09-1/2	SWC09-1/2	SWR09-1/2	40	9	1/2"	1/2"	27	27
SWM09-3/4	SWC09-3/4	SWR09-3/4	40	9	3/4"	1/2"	30	27
SWM14-3/4		SWR14-3/4	59	14	3/4"	1/2"	30	27
SWM12-3/4x3/4		SWR12-3/4x3/4	40	12	3/4"	3/4"	30	30
SWM18-1x1		SWR18-1x1	49	18	1	1	36	36

Außengewinde Zweiseitig

		Auf Anfrage						
SWM09-1/2Mx1/2M		SWR09-1/2Mx1/2M	46	9	1/2"	1/2"	27	27
SWM09-1/2Mx3/4M		SWR09-1/2Mx3/4M	48	9	3/4"	1/2"	27	27

Flachdichtungen

EPDM (FDA)	VITON (FDA)	d (mm)	D (mm)	h (mm)	
<i>AG Seite</i>	<i>AG Seite</i>				
SWSEM 1/2	SWSVM 1/2	17	26	2	
SWSEM 3/4	SWSVM 3/4	23,5	32	2	
<i>IG Seite</i>	<i>IG Seite</i>				
SWSEF 1/2	SWSVF 1/2	11	23	2	
SWSEF 3/4	SWSVF 3/4	15	27	2	









Alle **fettgedruckten** Produkten sind normalerweise ab Lager lieferbar.



Drehbare Schlauchstutzen

Bei Verbindungen von Schläuchen und Wasserspritzpistolen mittels Drehbare Stutzen, ist der Lebensdauer von Schläuchen länger. Auch die Bedienung der Spritzpistolen ist komfortabler.

Die Stutzen sind lieferbar in 10, 13, 16 und 19 mm. Die Armaturen in Messing haben EPDM (FDA) und die Edelstahl Armaturen haben VITON (FDA) Dichtungen. Die Edelstahlstutzen haben einen Follen Durchgang ab 13 mm. Die Drehstutzen sind einsetzbar in Niederdruckbereich bis 40 bar.

Bis 24 bar	Referenz	Beschreibung
	SWIFM1/2	Drehstutz aus Messing, 13mm 1/2" AG, Durchgang 10 mm, max. drück 24 bar
	SWIFR1/2	Drehstutz aus Edelstahl, 13mm 1/2" AG, Durchgang 10 mm, max. drück 24 bar
Bis 40 bar		
	SWIFB10	Drehstutz aus Edelstahl, 10mm 1/2" AG, max. drück 40 bar
	SWIFB13-C17	Drehstutz aus Edelstahl, 13mm 1/2" AG, 17mm Bund, max. drück 40 bar
	SWIFB13-C20	Drehstutz aus Edelstahl, 13mm 1/2" AG, 20mm Bund, max. drück 40 bar
	SWIFB16-C21	Drehstutz aus Edelstahl, 16mm 1/2" AG, 21mm Bund, max. drück 40 bar
	SWIFB19-C24	Drehstutz aus Edelstahl, 19mm 1/2" AG, 24mm Bund, max. drück 40 bar
	SWIFB19-C24-34	Drehstutz aus Edelstahl, 19mm 3/4" AG, 24mm Bund, max. drück 40 bar

Die Schlauchstutzfeder

Für die gängigsten Abmessungen dieser drehbaren Schlauchenden sind Versionen mit angeschweißter Knickschutzfeder erhältlich. Diese Feder stellt sicher, dass der Schlauch an der Seite der Pistole nicht knickt und verbessert auch die Lebensdauer des Schlauchs.



Ohne Feder



Mit Feder

	SWIFB13-C17-SP	Drehstutz 13mm aus Edelstahl, mit flexiblen Antiknickfeder (ca. 20 mm); 1/2" AG und 17mm Bund
	SWIFB13-C20-SP	Drehstutz 13mm aus Edelstahl, mit flexiblen Antiknickfeder (ca. 20 mm); 1/2" AG und 20mm Bund
	SWIFB16-C21-SP	Drehstutz 16mm aus Edelstahl, mit flexiblen Antiknickfeder (ca. 20 mm); 1/2" AG und 21mm Bund
	SWIFB19-C24-SP	Drehstutz 19mm aus Edelstahl, mit flexiblen Antiknickfeder (ca. 20 mm); 1/2" AG und 24mm Bund


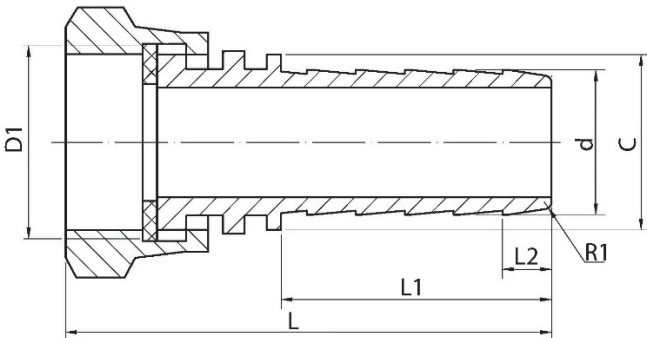

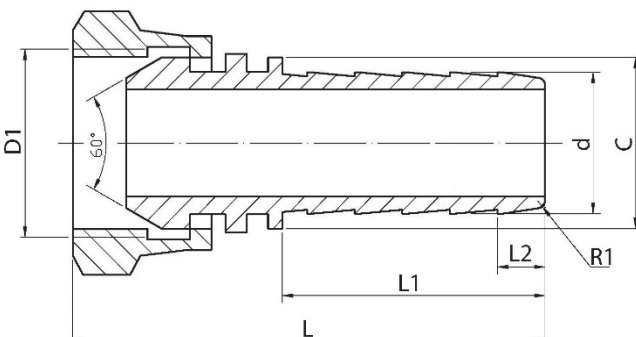


Edelstahl Schlauchtüllen mit Überwurfmutter

AKBO bietet eine praktische Palette von Edelstahl (316) Schlauchtüllen in verschiedenen Größen, von denen einige schwer auf dem Markt zu finden sind. Einige Beispiele:


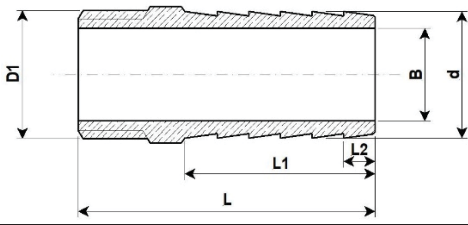

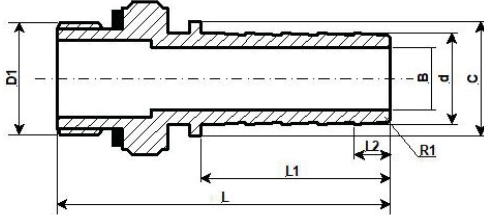



- 13 mm Tülle mit 3/4" Innengewinde
- 19 mm Tülle mit 1" Innengewinde
- 25 mm Tülle mit 1" Innengewinde

Die Schlauchtüllen gibt es mit 60° Dichtkegel und Flachdichtung. Alle Tüllen haben eine hochwertige Verarbeitung mit einer abgerundeten Kante am Ende, um Schäden am Schlauch zu verhindern.

Material : AISI 316 Dichtung : VITON Flachdichtung						
						
Referenz	d(mm)	D1(BSP)	C(mm)	L(mm)	L1(mm)	L2(mm)
RVSW13C17-34F	13,6	3/4"	17,0	60,5	31,0	6,7
RVSW13C20-12F	13,6	1/2"	20,0	60,5	31,0	6,7
RVSW13C20-34F	13,6	3/4"	20,0	60,5	31,0	6,7
RVSW19C24-34F	19,8	3/4"	24,0	66,5	37,0	6,7
RVSW19C24-1F	19,8	1"	24,0	66,5	37,0	6,7
Material : AISI 316 Dichtung : 60° Dichtkegel						
						
Referenz	d(mm)	D1(BSP)	C(mm)	L(mm)	L1(mm)	L2(mm)
RVSW13C17-12C	13,6	1/2"	17,0	60,5	31,0	6,7
RVSW13C20-12C	13,6	1/2"	20,0	60,5	31,0	6,7
RVSW19C24-34C	19,8	3/4"	24,0	66,5	37,0	6,7
RVSW19C24-1C	19,8	1"	24,0	69,5	37,0	6,7
RVSW25C36-1C	25,0	1"	36,0	69,5	40,0	6,7



Schlauchstutzen

Material : Messing							
							
Referenz	d(mm)	D1(BSP)	B(mm)	L(mm)	L1(mm)	L2(mm)	
MESS013	14,0	1/2"	10,0	48,0	30,0	5,0	
MESS019	20,4	1/2"	15,0	48,0	30,0	5,0	
MESS019-3/4T	20,4	3/4" (BSPT)	15,0	61,0	38,0	5,4	
MESS025	25,0	1/2"	19,8	58,0	37,0	3,0	
Material : AISI 316							
Dichtung : VITON							
							
Referenz	d(mm)	D1(BSP)	B(mm)	C(mm)	L(mm)	L1(mm)	L2(mm)
RVST013-C17	13,6	1/2"	9,0	17,0	58,5	31,0	6,7
RVST013-C17-SP *	13,6	1/2"	9,0	17,0	58,5	31,0	6,7
RVST013-C20	13,6	1/2"	9,0	20,0	58,5	31,0	6,7
RVST013-C20-SP *	13,6	1/2"	9,0	20,0	58,5	31,0	6,7
RVST016-C21	16,8	1/2"	11,5	21,0	62,2	35,0	6,8
RVST016-C21-SP *	16,8	1/2"	11,5	21,0	62,2	35,0	6,8
RVST019-C24	19,8	1/2"	14,0	24,0	66,3	39,0	6,8
RVST019-C24-SP *	19,8	1/2"	14,0	24,0	66,3	39,0	6,8
RVST025	25,1	1/2"	14,0	-	58,3	38,0	3,0
* Schlauchstutz mit flexiblen Antiknickfeder							
							
							
Schlauch mit normalen Stutz				Schlauch mit Stutz und flexiblen Schutzfeder			




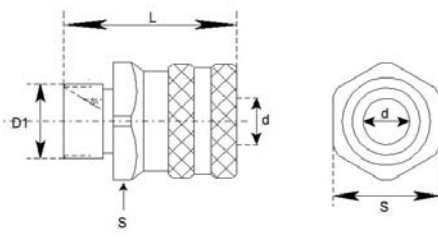

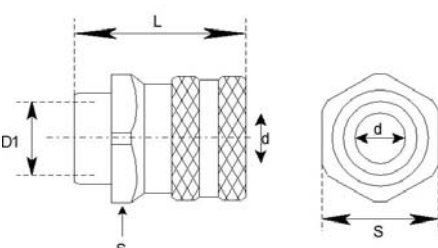




Edelstahl Schnellkupplungen und Stecker

Die Edelstahl Schnellkupplungen und Stecker sind, um die Schläuche und die Edelstahl Spritzpistolen zu verbinden. Oder für die Montage von Lanzen, Schaumlanzen, und Düsen. Andere Abmessungen sind nach Wunsch lieferbar.


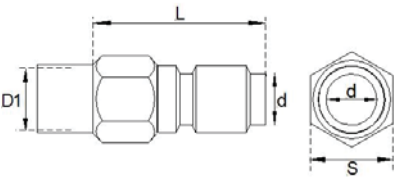

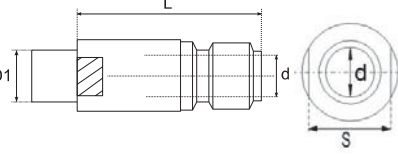
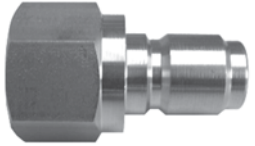
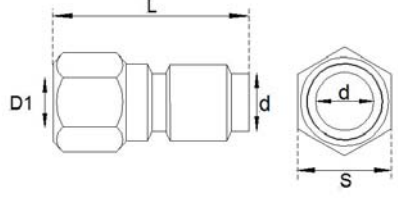

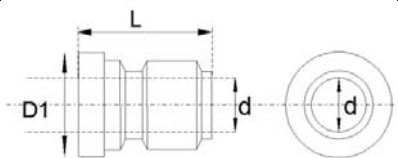

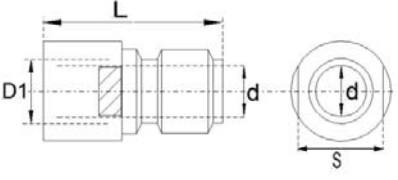

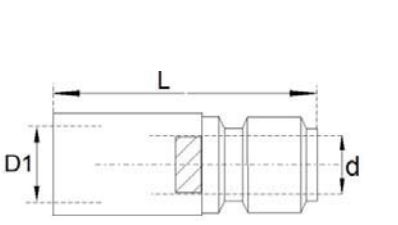

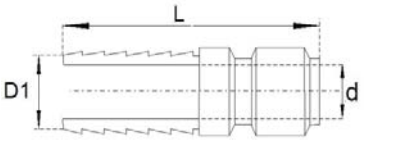


Technischen Daten

Gehäuse/Ring	: VA 1.4305
Feder/Sicherungsring	: VA 1.4310
Kugel	: VA 1.4404
Dichtungen	: VITON (FDA)
Max. Druck	: 200 bar
Max. Temperatur	: 100 °C

Schnellkupplungen		Referenz	L (mm)	d (mm)	D1 (BSP)	S (mm)
 COUPL3/8-M COUPL1/2-M		COUPL3/8-M COUPL1/2-M	49,5 49,5	10,0 11,8	3/8" AG 1/2" AG	30 30
 COUPL1/4-F COUPL3/8-F COUPL1/2-F COUPL3/4-F		COUPL1/4-F COUPL3/8-F COUPL1/2-F COUPL3/4-F	44,0 44,0 44,0 44,0	11,8 11,8 11,8 11,8	1/4" IG 3/8" IG 1/2" IG 3/4" IG	30 30 30 32
 COPROT1-B (blau) COPROT1-BL (schwarz) COPROT1-Y (gelb) EPDM Gummischutz für COUPL... Serien Kupplungen	 COUPL1/2-F-B (COUPL1/2-F und COPROT1-B)	 COPRON2-B NYLON Schutz für COUPL... Serien Kupplungen	 COUPL1/2-NB (COUPL1/2-M und COPRON2-B)			



Stecker		Referenz	L (mm)	d (mm)	D1 (BSP)	S (mm)
 ADAPT3/8-M ADAPT1/2-M		ADAPT3/8-M ADAPT1/2-M	39,0 39,8	10,4 11,8	3/8" AG 1/2" AG	22 22
 ADAPN1/4-M		ADAPN1/4-M	42,0	8,0	1/4" AG	16
 ADAPT1/4-F ADAPT1/2-F		ADAPT1/4-F ADAPT1/2-F	40,3 49,3	11,8 11,8	1/4" IG 1/2" IG	22 27
 ADAPW-11,5		ADAPW-11,5	30,0	11,5	19,9mm	-
 ADAPN3/8-F ADAPN1/2-F		ADAPN3/8-F ADAPN1/2-F	42,0 42,0	11,5 11,5	3/8" IG 1/2" IG	19 22
 ADAPN1/4-F ADAPN1/4F-S		ADAPN1/4-F ADAPN1/4-S	55,2 40,3	11,5 11,5	1/4" IG 1/4" IG	17 17
 ADAPH13 ADAPH16 ADAPH19		ADAPH13 ADAPH16 ADAPH19	57,5 64,0 65,2	10,0 10,0 10,0	D1 (mm) 12,8 – 13,3 15,8 – 16,8 19,1 – 19,9	


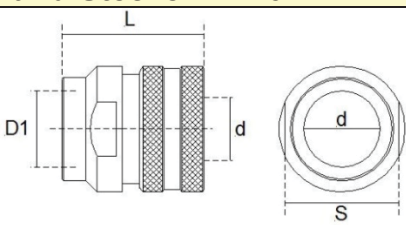

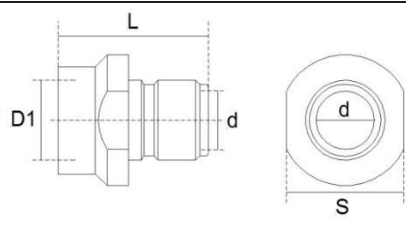

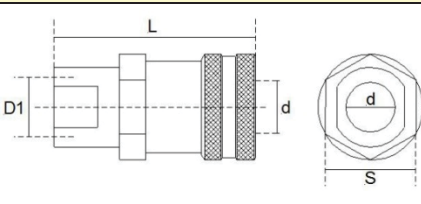

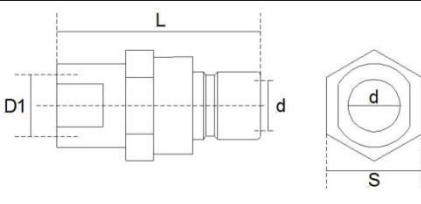


Edelstahl Kupplungen und Stecker DN20

Diese Serien Schnellkupplungen mit großem Durchgang, 18mm, hat neben die Standard Ausführung ein Selbstschließende Ausführung für die Kupplung als auch für die Stecker. Die Selbstschließende Kupplung wird auch geöffnet durch ein Standard Stecker. Die Selbstschließende Stecker ist nur zu öffnen mit die Selbstschließende Kupplung.



Technischen Daten	
Werkstoff	: Edelstahl 1.4305
Max. Druck	: 80 bar
Max. Temp.	: 100 °C
Dichtungen	: COUP20V-1/2F : VITON
	: ADAP20V-1/2F : VITON
	: COUP200-3/4F : NBR

Schnellkupplungen und Stecker DN20						
 COUP200-3/4F		COUP200-3/4F : Kupplung mit 3/4" IG				
		Referenz	L	d	D1	S
		COUP200-3/4F	45,0	20,0	3/4"	36
<i>L, d, D1 en S in mm</i>						
 ADAP200-1/2F ADAP200-3/4F		ADAP200-1/2F : Stecker mit 1/2" IG ADAP200-3/4F : Stecker mit 3/4" IG				
		Referenz	L	d	D1	S
		ADAP200-1/2F ADAP200-3/4F	46,0 46,0	18,0 18,0	1/2" 3/4"	26 36
<i>L, d, D1 en S in mm</i>						
Passt auch auf COUP20V-1/2F						
Schnellkupplungen und Stecker DN20 Selbstschließend						
 COUP20V-1/2F		COUP20V-1/2F : Kupplung mit 1/2" IG, Selbstschließend				
		Referenz	L	d	D1	S
		COUP20V-1/2F	76,7	20,0	1/2"	36
<i>L, d, D1 en S in mm</i>						
 ADAP20V-1/2F		ADAP20V-1/2F : Stecker mit 1/2" IG, Selbstschließend				
		Referenz	L	d	D1	S
		ADAP20V-1/2F	76,7	18,0	1/2"	36
<i>L, d, D1 en S in mm</i>						
Passt <u>nicht</u> auf COUP200-3/4F						



Edelstahl Kupplungen und Stecker

("Snap-Tite" kompatibel)


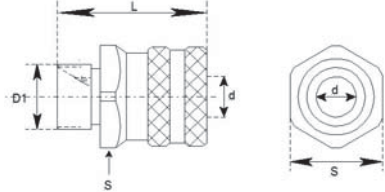

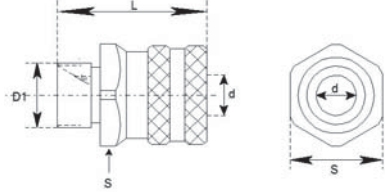
Diese Edelstahl Schnellkupplungen und Stecker sind auswechselbar mit "Snap-Tite" Kupplungen, Einfach um die Schläuche und die Edelstahl Spritzpistolen zu verbinden. Oder für die Montage von Lanzen, Schaumlanzen, und Düsen.




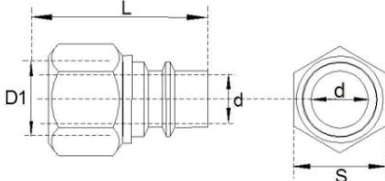

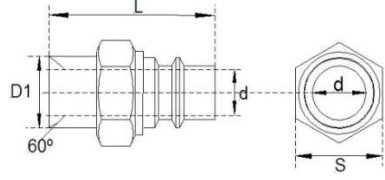
Technischen Daten

Gehäuse/Ring	:	VA 1.4305
Feder/Sicherungsring	:	VA 1.4310
Kugel	:	VA 1.4034
Dichtungen	:	VITON (FDA)
Max. Druck	:	200 bar
Max. Temperatur	:	100 °C

Schnellkupplungen

 COUSB1/2-M		COUSB1/2-M : Schnellkupplung 1/2" AG				
		Referenz	L	D	D1	S
		COUSB1/2-M	47,0	11,0	1/2"	30,0
<i>L, d und S in mm</i>						
 COUSB1/2-F		COUSB1/2-F : Schnellkupplung 1/2" IG				
		Referenz	L	D	D1	S
		COUSB1/2-F	41,4	16,0	1/2"	30,0
<i>L, d und S in mm</i>						

Stecker

 ADSNB1/2-F		ADSNB1/2-F : Stecker 1/2" IG				
		Referenz	L	d	D1	S
		ADSNB1/2-F	37,5	11,8	1/2"	27
<i>L, d und S in mm</i>						
 ADSNB1/2-M		ADSNB1/2-M : Stecker 1/2" AG				
		Referenz	L	D	D1	S
		ADSNB1/2-M	45,3	11,8	1/2"	22
<i>L, d und S in mm</i>						



NITO Kupplungen

Technische Daten:

	Messing Chromiert	VA (AISI 316L)
Dichtung	Nitrile	VITON
Max. druck	25 bar	25 bar
Max. Temp.	-30 °C tot +100 °C	-20 °C tot +150 °C











• 1/2" SERIEN			
Bild	Ref. Messing	Referenz VA	Beschreibung
	AK53500A3 AK53520A3 AK5352GA3	AK54500A3 AK54520A3	NITO 1/2" Kupplung mit 1/2" BSP IG + Flachdichtung NITO 1/2" Kupplung mit 3/4" BSP IG + Flachdichtung NITO 1/2" Kupplung mit 1/2" + 3/4" BSP IG und M22x1 IG + Flachdichtung
	AK5350NA3 AK5352NA3	AK5450NA3	NITO 1/2" Kupplung mit 1/2" BSP AG NITO 1/2" Kupplung mit 3/4" BSP AG
	AK5349SA3 AK5350SA3 AK5350CA5 AK5351SA3	AK5450SA3	NITO 1/2" Kupplung mit 3/8" Schlauchstutz NITO 1/2" Kupplung mit 1/2" Schlauchstutz NITO 1/2" Kupplung mit 5/8" Schlauchstutz NITO 1/2" Kupplung mit 3/4" Schlauchstutz
	AK5353RA3 AK53530A3	AK54530A3	NITO 1/2" Kupplung mit Stopp und 1/2" + 3/4" BSP IG NITO 1/2" Kupplung mit Stopp und 3/4" BSP IG
	AK5353NA3		NITO 1/2" Kupplung mit Stopp und 1/2" BSP AG
	AK5353SA3 AK5354SA3	AK5453SA3	NITO 1/2" Kupplung mit Stopp und 1/2" Schlauchstutz NITO 1/2" Kupplung mit Stopp und 3/4" Schlauchstutz
	AK5361BA3 AK53610A3 AK5361AA3 AK53620A3 AK5361GA3	AK54610A3 AK5461AA3	NITO 1/2" Stecker mit 3/8" BSP IG + Flachdichtung NITO 1/2" Stecker mit 1/2" BSP IG + Flachdichtung NITO 1/2" Stecker mit 3/4" BSP IG + Flachdichtung NITO 1/2" Stecker mit M22x1 IG + Flachdichtung NITO 1/2" Stecker mit 1/2" + 3/4" BSP und M22x1 IG+ Flachdichtung
	AK53611A3	AK54611A3	NITO 1/2" Stecker mit 1/2" BSP AG + O-Ring

















Bild	Ref. Messing	Referenz VA	Beschreibung
	AK5364BA3 AK53640A3 AK5364AA3 AK5366AA3 AK5364NA3	AK54615A3	NITO 1/2" Stecker mit 3/8" BSP AG NITO 1/2" Stecker mit 1/2" BSP AG NITO 1/2" Stecker mit 3/4" BSP AG NITO 1/2" Stecker mit M24x1 AG NITO 1/2" Stecker mit M28x1 AG
	AK5364TA3		NITO 1/2" Stecker mit 3/4" AG und Stopp
	AK5360DA3 AK5360BA3 AK53600A3 AK5360CA3 AK5360EA3	AK54600A3	NITO 1/2" Stecker mit 1/4" Schlauchstutz NITO 1/2" Stecker mit 3/8" Schlauchstutz NITO 1/2" Stecker mit 1/2" Schlauchstutz NITO 1/2" Stecker mit 5/8" Schlauchstutz NITO 1/2" Stecker mit 3/4" Schlauchstutz
	AK5360AA3	AK5460AA3	NITO 1/2" Stecker mit 3/4" und 1/2" Schlauchstutz
	AK53650A1		NITO 1/2" Stecker x 1/2" Stecker
	AK53760A1		NITO 1/2" Y-Stück 3-Weg Stecker
• 3/4" SERIEN			
	AK63500A3	AK64500A3	NITO 3/4" Kupplung mit 3/4" BSP IG + Flachdichtung
	AK6350MA3 AK6350SA3	AK6450SA3	NITO 3/4" Kupplung mit 5/8" Schlauchstutz NITO 3/4" Kupplung mit 3/4" Schlauchstutz
	AK63530A3	AK64530A3	NITO 3/4" Kupplung mit Stopp und 3/4" BSP IG
	AK6353SA3	AK6453SA3	NITO 3/4" Kupplung mit 3/4" Schlauchstutz mit Stopp



Bild	Ref. Messing	Referenz VA	Beschreibung
	AK6361AA3 AK63610A3	AK64610A3	NITO 3/4" Stecker mit 1/2" BSP IG + Flachdichtung NITO 3/4" Stecker mit 3/4" BSP IG + Flachdichtung
	AK6364AA3 AK63640A3	AK64611A3	NITO 3/4" Stecker mit 1/2" BSP AG NITO 3/4" Stecker mit 3/4" BSP AG
	AK6360BA3 AK6360CA3 AK63600A3	AK64600A3	NITO 3/4" Stecker mit 1/2" Schlauchstutz NITO 3/4" Stecker mit 5/8" Schlauchstutz NITO 3/4" Stecker mit 3/4" Schlauchstutz
	AK6362AA3 AK6360AA3		NITO 3/4" Stecker mit 1/2" + 3/4" Schlauchstutz NITO 3/4" Stecker mit 3/4" + 1" Schlauchstutz
• 1" SERIEN			
	AK73500A3	AK74500A3	NITO 1" Kupplung mit 1" BSP IG
	AK73530A3		NITO 1" Kupplung mit Stopp und 1" BSP IG
	AK7353SA3		NITO 1" Kupplung mit Stopp und 1" Schlauchstutz
	AK73610A3	AK74610A3	NITO 1" Stecker mit 1" BSP IG
	AK73640A3	AK74640A3	NITO 1" Stecker mit 1" BSP AG
	AK7360BA3 AK73600A3	AK74600A3	NITO 1" Stecker mit 3/4" Schlauchstutz NITO 1" Stecker mit 1" Schlauchstutz



Bild	Ref. Messing	Referenz VA	Beschreibung
	AK7360AA3		NITO 1" Stecker mit 1" + 1¼" Schlauchstutz
• VERBINDUNGSSTÜCKEN			
	AK53690A3 AK5369BA3 AK5369AA3 AK53700A3 AK63690A3		Verbindungsstück ½" BSP AG x ¾" BSP IG Verbindungsstück M22x1 AG x ½" BSP IG Verbindungsstück M22x1 AG x ¾" BSP IG Verbindungsstück ½" BSP AG x M22x1 IG Verbindungsstück ¾" BSP AG x 1" BSP IG
	AK53480A8 AK53490A8	AK54490A3	Reduzierstück ¾" BSP AG x ½" BSP & M22x1 IG Reduzierstück ¾" BSP AG x ½" BSP IG
	AK53670A3 AK63670A3 AK73670A3	AK54670A3 AK64670A3	Schlauchstutz ½" mit ½" BSP AG Schlauchstutz ¾" mit ¾" BSP AG Schlauchstutz 1" mit 1" BSP AG



NITO "CLICK" Kupplungen

Kompatible mit der meiste Kunststoff Schnellkupplungen.



Technische Daten:

Material	Messing Chromiert
Dichtung	NBR / EPDM
Max. Druck	25 bar
Max. Temp.	-30 °C tot +80 °C

Bild	1/2" SERIEN	3/4" SERIEN	Beschreibung
	AK59820A3		NITO CLICK Kupplung mit 1/2" NITO Stecker
	AK59810A3		NITO Kupplung mit 1/2" CLICK Stecker
	AK5952GA3	AK69500A3	NITO CLICK Kupplung mit M22x1, 1/2" und 3/4" BSP IG NITO CLICK Kupplung mit 3/4" BSP IG
	AK5950NA3		NITO CLICK Kupplung mit 1/2" BSP AG
	AK5949SA3 AK5950SA3 AK5950CA3 AK5951SA3	AK6950SA3	NITO CLICK Kupplung mit 3/8" Schlauchstutz NITO CLICK Kupplung mit 1/2" Schlauchstutz NITO CLICK Kupplung mit 5/8" Schlauchstutz NITO CLICK Kupplung mit 3/4" Schlauchstutz
	AK59610A3 AK5961GA3	AK69610A3	NITO CLICK Stecker mit 1/2" IG NITO CLICK Stecker mit M22x1, 1/2" und 3/4" BSP IG NITO CLICK Stecker mit 3/4" IG
	AK59640A3 AK5964AA3	AK69640A3	NITO CLICK Stecker mit 1/2" BSP AG NITO CLICK Stecker mit 3/4" BSP AG
	AK59600A3 AK5960AA3	AK6960BA3 AK69600A3	NITO CLICK Stecker mit 1/2" Schlauchstutz NITO CLICK Stecker mit 3/4" Schlauchstutz NITO CLICK Stecker mit 1/2" + 3/4" Schlauchstutz



Reinigungsschlauch type CT

(Lebensmittelqualität Norm EG 1935/2004 und FDA)



Temperatur:	-35 °C bis +100 °C (6 bar Dampf bis +164 °C)		
Arbeitsdruck:	30 bar		
Berstdruck:	90 bar		
Seele:	Lebensmittelqualität, Ölbeständig NBR, weiß, glatt.		
Verstärkung:	Gewebe		
Decke:	Öl und Wetterbeständig NVC, blau, glatt		
	Artikelnummer	Innen (mm)	Außer (mm)
	CT13-(m)*-00	13,0	23,0
	CT19-(m)*-00	19,0	31,0
	CT25-(m)*-00	25,0	39,0
	* Statt 'm' kann Sie die Totallänge der Schlauch einfüllen, zum Beispiel: "CT13-20-00" für 20 Meter Schlauch		

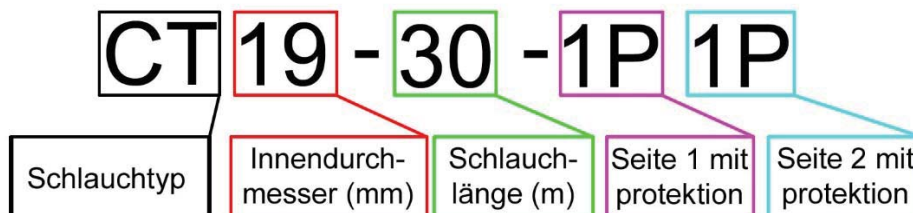


Sie können bei uns auch komplett montierten Schlauch erhalten. Unten steht ein Beispiel.

In diesem Beispiel geben wir 30 Meter CT19 Schlauch:
Seite 1: Schlauchstutz mit 1/2" BSP AG und Schlauchschutz
Seite 2: Schlauchstutz mit 1/2" BSP AG und Schlauchschutz



Die Artikelcode ist wie folgt:



Die richtige Nummer für die verschiedene Kupplungen finden Sie an anderer Stelle in unserem Katalog.



FJ13 Reinigungsschlauch

(mit lebensmittelechte Außendecke)



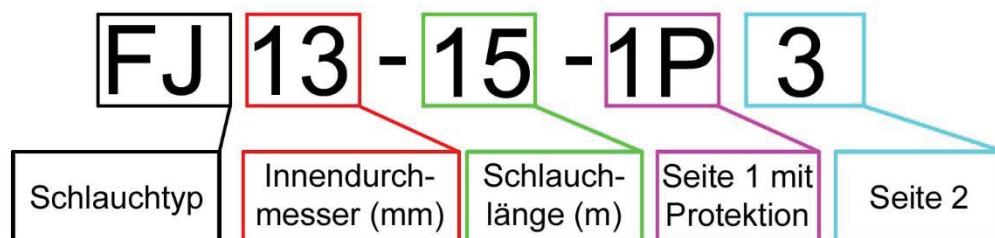
Temperatur:	-40 °C bis +150 °C		
Arbeitsdruck:	80 bar		
Berstdruck:	240 bar		
Innenseele:	Aus synthetischem, ölbeständigem Gummi		
Verstärkung:	Zwei hochzugfeste Textilgeflechte		
Außendecke:	Abriebfest, lebensmittelecht		
	Article number	ID (mm)	OD (mm)
	FJ13-(m)*-00	13,0	19,7
	*Statt 'm' vermeiden Sie die Länge in Meter, z.B.: "FJ13-20-00" für 20 Meter Schlauch		

Sie können bei uns auch komplett montierten Schlauch erhalten. Unten steht ein Beispiel.

In diesem Beispiel geben wir 15 Meter Schlauch:

Seite 1: Schlauchstutz 1/2" BSP AG und Schlauchschutz

Seite 2: 1/2" BSP Oberwurfmutter Flachdichtend



Die richtige Nummer für die verschiedene Kupplungen finden Sie an anderer Stelle in unserem Katalog.



SR Reinigungsschlauch

(Nahrungsmittelgrad, EU10/2011)

Entspricht der Norm CE 1935/2004 und UE 10/2011 für Kontakt mit Nahrungsmittel.



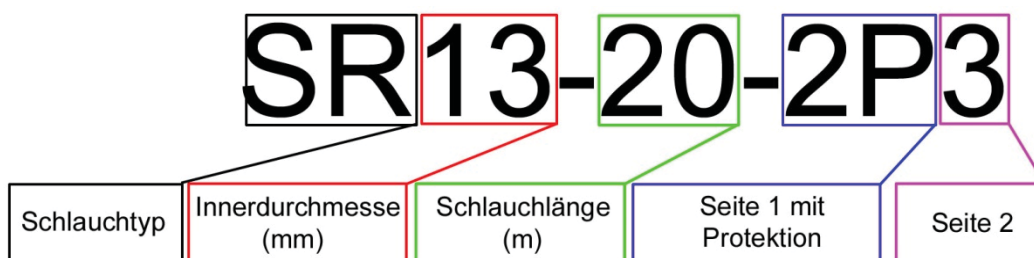
Temperatur:	von -5°C bis +60°C				
Arbeitsdruck:	SR13: 80 bar bei 23°C; 48 bar bei 60°C SR19: 60 bar bei 23°C; 35 bar bei 60°C				
Innenschicht:	glatte flexible PVC-Nahrungsmittelgrad (weiß)				
Verstärkung:	Doppel Polyestergera				
Außenschicht:	glatte flexible PVC-Nahrungsmittelgrad (blau/ weiß)				
Chemische Beständigkeit:	gemäß PVC-Tabelle				
Artikelcode	Innen Ø (mm)	Außen Ø (mm)	Gewicht (g/m)	Biegeradius (mm)	Verfügbare länge (m)
SR13-(m)*-00	13,0	23,0	350	45	bis 100
SR19-(m)*-00	19,0	28,0	460	100	bis 50
*Statt 'm' vermelden Sie die Länge in Meter, z.B.: "SR13-20-00" für 20 Meter Schlauch					

Sie können bei uns auch komplett montierten Schlauch erhalten. Unten steht ein Beispiel.

In diesem Beispiel geben wir 20 Meter Schlauch:
Seite 1: Drehstutz ½" BSPT AG und Schlauchschutz
Seite 2: ½" BSP Oberwurfmutter Flachdichtend










Die Artikelcode ist wie folgt:



Die richtige Nummer für die verschiedenen Kupplungen finden Sie an anderer Stelle in unserem Katalog.



Schläuche mit Armaturen

Option	Nr.	Description
	0	Ohne Armatur
	1	Edelstahl Schlauchstutz mit 1/2" BSP AG
	2	Drehbare Edelstahl Schlauchstutz 1/2" BSPT AG
	3	Edelstahl Schlauchstutz 1/2" BSP IG Überwurfmutter mit Flachdichtung
	3C	Edelstahl Schlauchstutz 1/2" BSP IG Überwurfmutter mit konischen Dichtung
	4	Montiert mit Messing Chromierte Schnellkupplung.
	5	Montiert mit Messing Chromierte Stecker.



Für 1/2" (DN13) und 3/4" (DN19) Schläuche gibt es die Option einen Gummischutz zu montieren.

Auch separat zu bestellen: Artikelnummer: PROHO23-B (für DN13) und PROHO31-B für DN19

Wie Mann Bestellt:



Gummi Schlauchschutz

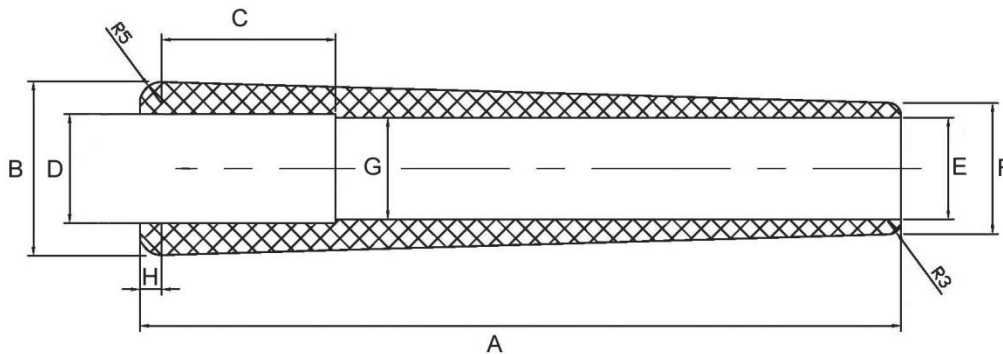


Artikelnummer: Umschreibung:

PROHO21-B Gummi Schlauchschutz für Schläuche von Ø21mm, blau
PROHO21-R Gummi Schlauchschutz für Schläuche von Ø21mm, rot

PROHO23-B Gummi Schlauchschutz für Schläuche von Ø23mm, blau
PROHO23-R Gummi Schlauchschutz für Schläuche von Ø23mm, rot
PROHO23-Y Gummi Schlauchschutz für Schläuche von Ø23mm, gelb
PROHO23-G Gummi Schlauchschutz für Schläuche von Ø23mm, grün

PROHO31-B Gummi Schlauchschutz für Schläuche von Ø31mm, blau
PROHO31-R Gummi Schlauchschutz für Schläuche von Ø31mm, rot
PROHO31-Y Gummi Schlauchschutz für Schläuche von Ø31mm, gelb
PROHO31-G Gummi Schlauchschutz für Schläuche von Ø31mm, grün



Artikel	A	B	C	D	E	F	G	H
PROHO21	175	40	40	23,5	21	30	21	5
PROHO23	175	40	40	25	23,3	30	23,3	5
PROHO31	175	48,3	40	33,3	31,3	38	31,3	5



***** Andere Abmessungen und/oder Farben nach Wunsch lieferbar *****

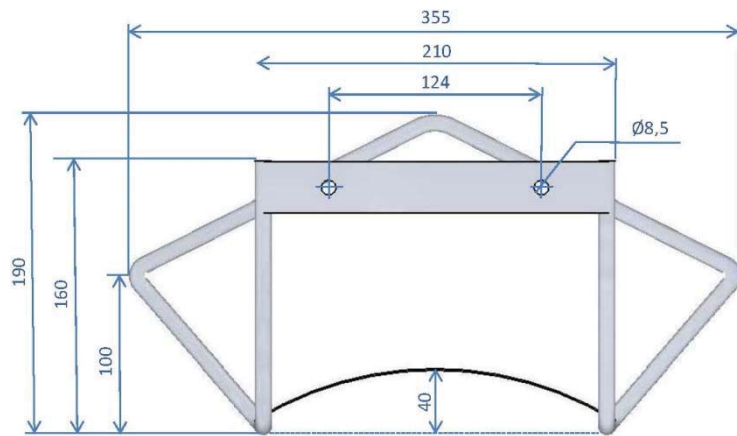
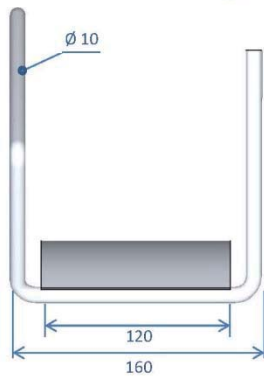


Edelstahl Schlauchhalter

Erhöhen Sie die Lebensdauer von Schläuchen mit einem Schlauchhalter. Abmessungen für die Standard Schlauchhalter finden Sie weiter unten. Alle anderen Dimensionen und Formen sind auf Anfrage erhältlich.

Produktnummer: REKFR30

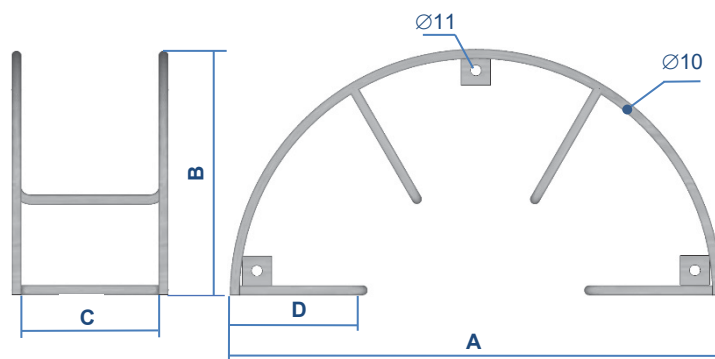
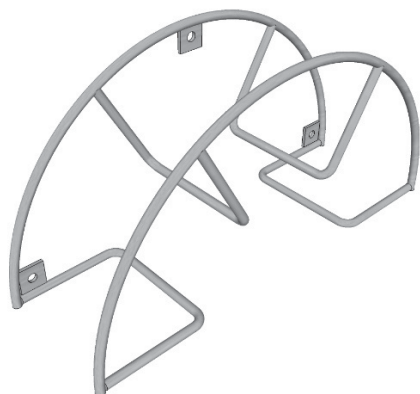
Edelstahl (304) Schlauchhalter für ± 25m Schlauch ½" und 20m Schlauch ¾", Elektropoliert.



Produktnummer: REKFR60 & REKFR70

REKFR60: Edelstahl (304) Schlauchhalter für ± 40m Schlauch ½" und 30m Schlauch ¾".

REKFR70: Edelstahl (304) Schlauchhalter für ± 60m Schlauch ½" und 50m Schlauch ¾".



Referenz	A	B	C	D
REKFR60	510	255	140	130
REKFR70	510	255	250	130








Ersatzteilen



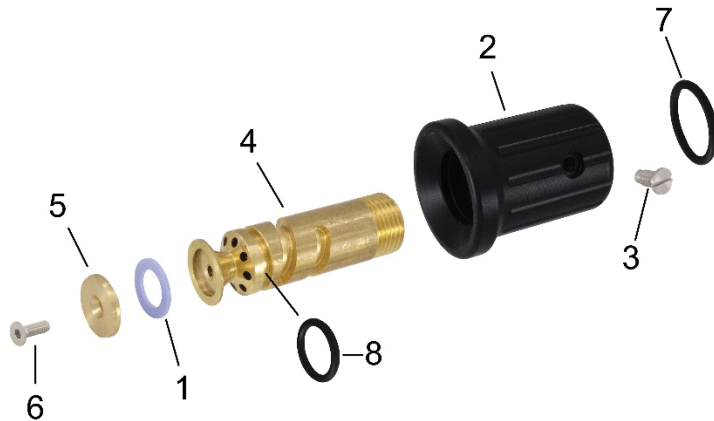
Ersatzteilen für Spritzpistolen



No.		Referenz	Beschreibung
1		RESAKBO RESAKBL RESAKCH RESAKRV RESAKRB	Ersatzteilsatz für Messing Spritzpistolen Ersatzteilsatz für Messing Spritzpistolen mit große Durchfluss Ersatzteilsatz für Messing chromierte Spritzpistolen Ersatzteilsatz für Edelstahl Spritzpistolen Ersatzteilsatz für Edelstahl Spritzpistolen mit große Durchfluss
		RESAKNL2 RESAKCL2 RESAKRL2	Ersatzteilsatz für Messing Spritzpistolen für Lanzenmontage Ersatzteilsatz für Messing chromierte Spritzpistolen für Lanzenmontage Ersatzteilsatz für Edelstahl Spritzpistolen für Lanzenmontage
2		RECOVER-B RECOVER-W RECOVER-R RECOVER- RHP-R RECOVER-G RECOVER-Y RECOVER-BL	EPDM Gummischutzhülse, blau EPDM Gummischutzhülse, weiß EPDM Gummischutzhülse, rot EPDM Gummischutzhülse für AKRHP ..., rot EPDM Gummischutzhülse, grün EPDM Gummischutzhülse, gelb EPDM Gummischutzhülse, schwarz
3		REGRIPP-B REGRIPP-W REGRIPP-R REGRIPP- RHP-R REGRIPP-G REGRIPP-Y REGRIPP-BL	EPDM Gummihandgriff, blau EPDM Gummihandgriff, weiß EPDM Gummihandgriff, rot EPDM Gummihandgriff für AKRHP ..., rot EPDM Gummihandgriff, grün EPDM Gummihandgriff, gelb EPDM Gummihandgriff, schwarz
4		RESCLIP	Clip für Wasserpistole
5		ADAM12M12F	Messing Adapter 1/2" BSP AG x 1/2" BSP IG, Flachdichtung
		ADAR12M12F	Edelstahl Adapter 1/2" BSP AG x 1/2" BSP IG, Flachdichtung
6		RETRIPR-B RETRIPR-BL RETRIPR-R RETRIPR-W	Abzugsbügel, blau Abzugsbügel, schwarz Abzugsbügel, rot Abzugsbügel, weiß



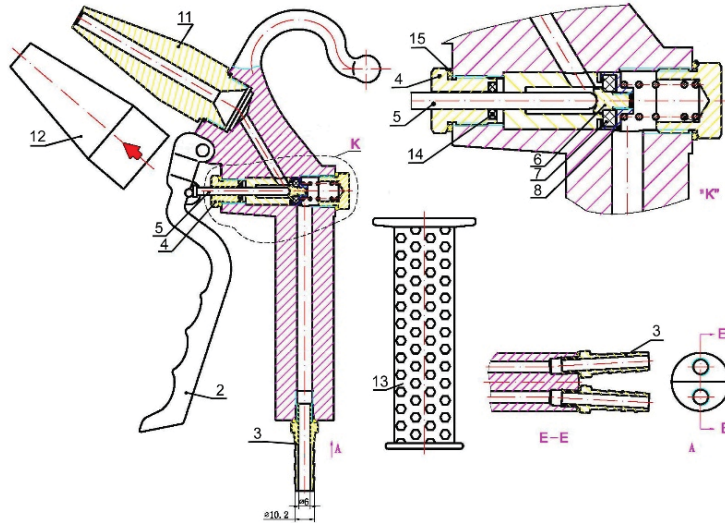
Ersatzteilen für Robuste Strahlrohre









No.		Referenz	Beschreibung
1		AKSH4-FS	Flachdichtung Clipperlon 2110 für Strahlrohre (24x15x1,5)
2		AKSH4-HBL	POM Kopf, schwarz
		AKSH4-HW	POM Kopf, weiß
3		AKSH4-LS	Sicherungsschraube für den Sprühkopf
4		AKSH4-NS-M	Düsenschaft für Sprühkopf, Messing
		AKSH4-NS-R	Düsenschaft für Sprühkopf, Edelstahl
5		AKSH4-NT-M	Düsenspitze für Sprühkopf, Messing
		AKSH4-NT-R	Düsenspitze für Sprühkopf, Edelstahl
6		AKSH4-TS	Schraube für Düsenspitze
7 8		AKSH4-OR	EPDM O-ring



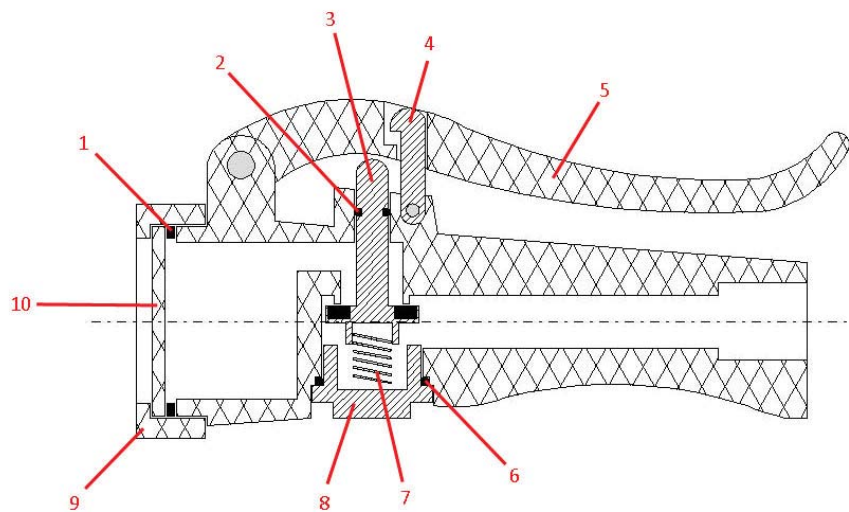
Ersatzteilen für AKAWLU1-B Wasser/Luft Pistole











No.		Referenz	Beschreibung
2		AKAWTRIG	Bedienungshebel
3		AKAWTAIL	Schlauchstutz 3/8" x 1/4" BSPT inkl. Messing Ring
6 7 8		AKAWPIST	Kolben mit Dichtungen
4 5 14 15		AKAWSHAF	Achse mit Dichtungen
11		AKAWNOZZ	Düse Ausgang
12		AKAWSLEE	Gummi Düsenschütz
13		AKAWGRIP	Gummi Handgriff



Ersatzteilen für Kunststoff Sprühkopf



No.		Referenz	Beschreibung
1 2 6		AKKSSEAL	Dichtungssatz: 1x O-ring 4,2 x 2 1x Flachdichtung 26 x 40 x 2 1x O-ring 23 x 2
3		AKKSVALVE	Ventil
4		AKKSHOOK	Haken
5		AKKSTRIG-B AKKSTRIG-W	Bedienungshebel, blau Bedienungshebel, weis
7		AKKSSPRING	Edelstahl Feder
8		AKKSPLUG-B AKKSPLUG-C AKKSPLUG-R	Kunststoff Stopfen mit O-ring, blau Messing verchromtes Stopfen mit O-ring Edelstahl Stopfen mit O-ring
9		AKKSCAP-B AKKSCAP-W	Düsenmutter, blau Düsenmutter, weis
10		AKKSHEAD-B AKKSHEAD-W	Sprühkopf, blau Sprühkopf, weis

