
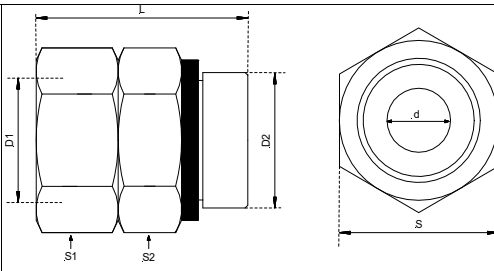


Die AKBO Kugelgelagerte Dreharmaturen


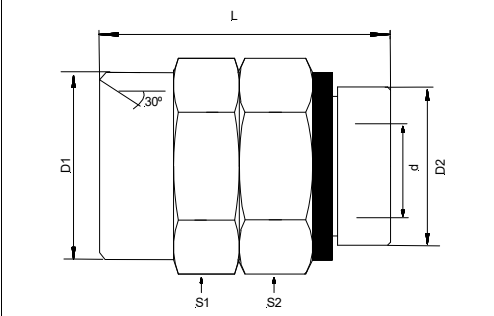


Die Dreharmaturen sind lieferbar aus Messing, Messing verchromt oder Edelstahl (316). Die Dreharmaturen machen die Benutzung von Spritzpistolen leichter und komfortabler, und die Lebensdauer von den Schläuchen wird länger. Die Messingarmaturen haben EPDM (FDA) und die Edelstahlaraturen haben VITON (FDA) Abdichtungen. Die Dreharmaturen sind einsetzbar bis 30 bar, 95 °C. Andere Abmessungen sind nach Wunsch lieferbar.

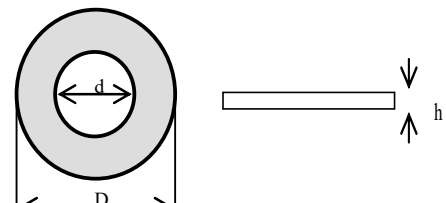
Außengewinde/Innengewinde

								
Messing	Verchromt	Edelstahl	Abmessungen					
L	d	D1	D2	S1	S2			
SWM09-1/2	SWC09-1/2	SWR09-1/2	40	9	1/2"	1/2"	27	27
SWM09-3/4	SWC09-3/4	SWR09-3/4	40	9	3/4"	1/2"	30	27
SWM14-3/4		SWR14-3/4	59	14	3/4"	1/2"	30	27
SWM12-3/4x3/4		SWR12-3/4x3/4	40	12	3/4"	3/4"	30	30
SWM18-1x1		SWR18-1x1	49	18	1	1	36	36

Außengewinde Zweiseitig

								
Auf Anfrage			Abmessungen					
L	d	D1	D2	S1	S2			
SWM09-1/2Mx1/2M		SWR09-1/2Mx1/2M	46	9	1/2"	1/2"	27	27
SWM09-1/2Mx3/4M		SWR09-1/2Mx3/4M	48	9	3/4"	1/2"	27	27

Flachdichtungen

EPDM (FDA)	VITON (FDA)	d (mm)	D (mm)	h (mm)		
<i>AG Seite</i>	<i>AG Seite</i>					
SWSEM 1/2	SWSVM 1/2	17	26	2		
SWSEM 3/4	SWSVM 3/4	23,5	32	2		
<i>IG Seite</i>	<i>IG Seite</i>					
SWSEF 1/2	SWSVF 1/2	11	23	2		
SWSEF 3/4	SWSVF 3/4	15	27	2		

Alle fettgedruckten Produkten sind normalerweise ab Lager lieferbar.

