
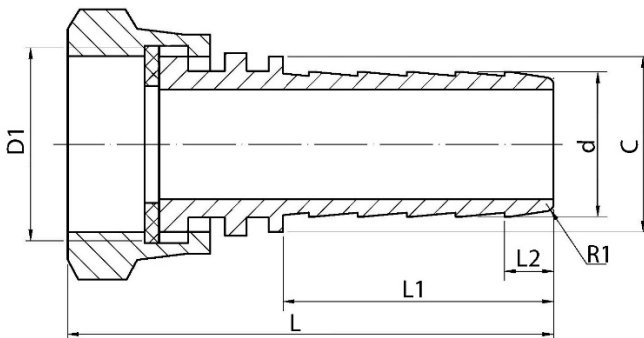

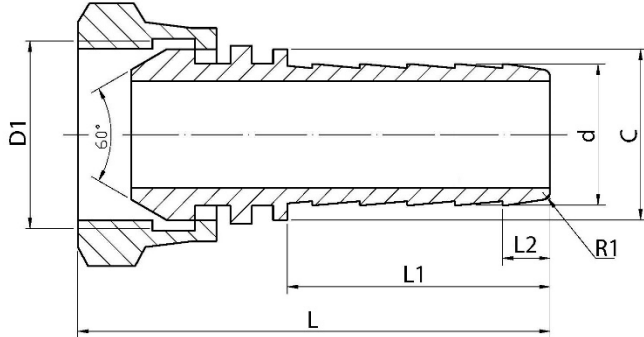


Roestvaststalen slangtulen met wartel

AKBO levert een praktische serie roestvaststalen (316) slangtulen in verschillende maten, waarvan enkele moeilijk op de markt te vinden zijn. Enkele voorbeelden:

- 13 mm tule met 3/4" binnendraad
- 19 mm tule met 1" binnendraad
- 25 mm tule met 1" binnendraad

De slangtulen zijn verkrijgbaar met 60° conische dichting en met vlakdichting. Alle tulen hebben een hoogwaardige afwerking met een afgeronde kant aan het uiteinde om beschadiging van de slang te voorkomen.

Materiaal : AISI 316 Dichting : VITON vlakdichting						
						
Referentie	d(mm)	D1(BSP)	C(mm)	L(mm)	L1(mm)	L2(mm)
RVSW13C17-34F	13,6	3/4"	17,0	60,5	31,0	6,7
RVSW13C20-12F	13,6	1/2"	20,0	60,5	31,0	6,7
RVSW13C20-34F	13,6	3/4"	20,0	60,5	31,0	6,7
RVSW19C24-34F	19,8	3/4"	24,0	66,5	37,0	6,7
RVSW19C24-1F	19,8	1"	24,0	66,5	37,0	6,7
Materiaal : AISI 316 Dichting : 60° Conische dichting						
						
Referentie	d(mm)	D1(BSP)	C(mm)	L(mm)	L1(mm)	L2(mm)
RVSW13C17-12C	13,6	1/2"	17,0	60,5	31,0	6,7
RVSW13C20-12C	13,6	1/2"	20,0	60,5	31,0	6,7
RVSW19C24-34C	19,8	3/4"	24,0	66,5	37,0	6,7
RVSW19C24-1C	19,8	1"	24,0	69,5	37,0	6,7
RVSW25C36-1C	25,0	1"	36,0	69,5	40,0	6,7

