


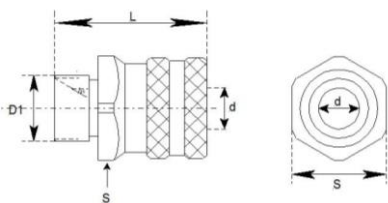

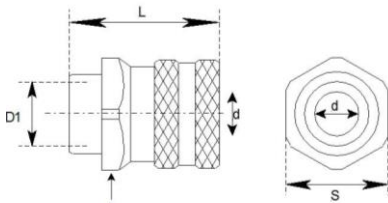




RVS snelkoppelingen en adapters

De roestvaststalen koppelingen en adapters vereenvoudigen het aansluiten van spuitpistolen op slangen, lansen en eventuele andere onderdelen. Ter bescherming van zowel koppelingen en ondergrond, bij het vallen op de grond, zijn er EPDM rubber beschermers leverbaar in meerdere kleuren.


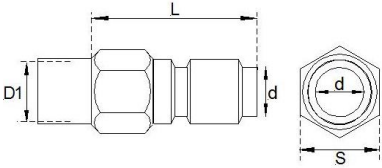

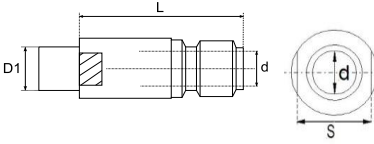

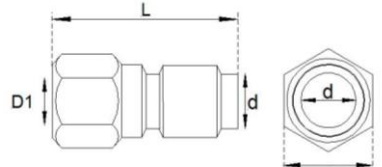

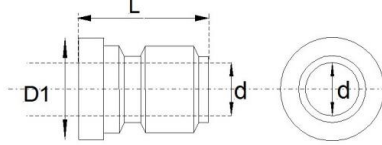

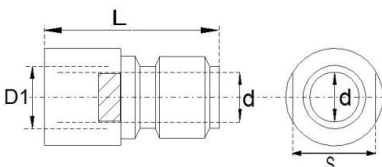

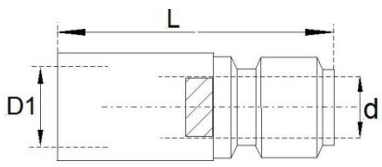

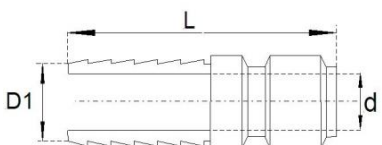


Technische specificaties

Behuizing/ring	: AISI 303
Veer/borgring	: AISI 301
Kogeltjes	: AISI 316L
Afdichting	: VITON (FDA)
Max. druk	: 200 bar
Max. temperatuur	: 100 °C

Snelkoppelingen		Referentie	L (mm)	d (mm)	D1 (BSP)	S (mm)
 <p>COUPL3/8-M COUPL1/2-M</p>		COUPL3/8-M COUPL1/2-M	49,5 49,5	10,0 11,8	3/8" bu 1/2" bu	30 30
 <p>COUPL1/4-F COUPL3/8-F COUPL1/2-F COUPL3/4-F</p>		COUPL1/4-F COUPL3/8-F COUPL1/2-F COUPL3/4-F	44,0 44,0 44,0 44,0	11,8 11,8 11,8 11,8	1/4" bi 3/8" bi 1/2" bi 3/4" bi	30 30 30 32
 <p>COPROT1-B (blauw) COPROT1-BL (zwart) COPROT1-Y (geel)</p> <p>EPDM rubber protectie voor COUPL... serie</p>	 <p>COUPL1/2-F-B</p> <p>(COUPL1/2-F en COPROT1-B)</p>	 <p>COPRON2-B</p> <p>NYLON protectie voor COUPL... serie</p>	 <p>COUPL1/2-NB</p> <p>(COUPL1/2-M en COPRON2-B)</p>			



Adapters		Referentie	L (mm)	d (mm)	D1 (BSP)	S (mm)
 ADAPT3/8-M ADAPT1/2-M		ADAPT3/8-M	39,0	10,4	3/8" bu	22
		ADAPT1/2-M	39,8	11,8	1/2" bu	22
 ADAPN1/4-M		ADAPN1/4-M	42,0	8,0	1/4" bu	16
 ADAPT1/4-F ADAPT1/2-F		ADAPT1/4-F	40,3	11,8	1/4" bi	22
		ADAPT1/2-F	49,3	11,8	1/2" bi	27
 ADAPW-11,5		ADAPW-11,5	30,0	11,5	19,9mm	-
 ADAPN3/8-F ADAPN1/2-F		ADAPN3/8-F	42,0	11,5	3/8" bi	19
		ADAPN1/2-F	42,0	11,5	1/2" bi	22
 ADAPN1/4-F ADAPN1/4F-S		ADAPN1/4-F	55,2	11,5	1/4" bi	17
		ADAPN1/4F-S	40,3	11,5	1/4" bi	17
 ADAPH13 ADAPH16 ADAPH19		ADAPH13	57,5	10,0	D1 (mm) 12,8 – 13,3 15,8 – 16,8 19,1 – 19,9	
		ADAPH16	64,0	10,0		
		ADAPH19	65,2	10,0		

