

RVS snelkoppelingen en adapters ("Snap-Tite" compatible)


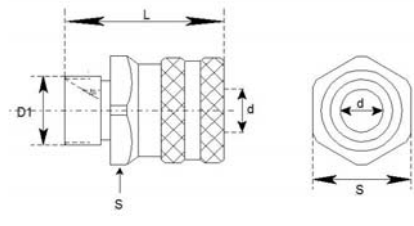

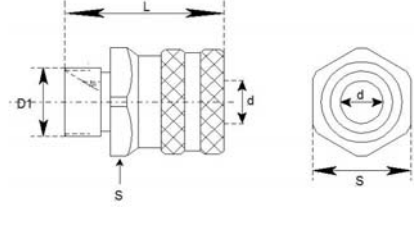
Deze RVS koppelingen zijn uitwisselbaar met het type "Snap-Tite". De roestvrij stalen koppelingen en adapters vereenvoudigen het aansluiten van spuitpistolen op slangen, lansen en eventuele andere onderdelen.




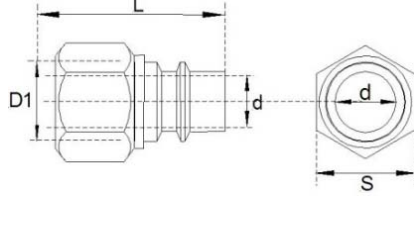

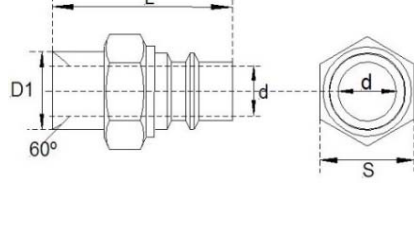
Technische specificaties

Behuizing/ring	:	AISI 303
Veer/borgring	:	AISI 301
Kogeltjes	:	AISI 420
Afdichting	:	VITON (FDA)
Max. druk	:	200 bar
Max. temp	:	100 °C

Snelkoppelingen

 COUSB1/2-M		COUSB1/2-M : Snelkoppeling 1/2" BSP bu.dr.				
		Referentie	L	D	D1	S
		COUSB1/2-M	47,0	11,0	1/2"	30,0
<i>L, d en S in mm</i>						
 COUSB1/2-F		COUSB1/2-F : Snelkoppeling 1/2" BSP bi.dr.				
		Referentie	L	D	D1	S
		COUSB1/2-F	41,4	16,0	1/2"	30,0
<i>L, d en S in mm</i>						

Adapters

 ADSNB1/2-F		ADSNB1/2-F : Adapter 1/2" BSP bi.dr.				
		Referentie	L	d	D1	S
		ADSNB1/2-F	37,5	11,8	1/2"	27
<i>L, d en S in mm</i>						
 ADSNB1/2-M		ADSNB1/2-M : Adapter 1/2" BSP bu.dr.				
		Referentie	L	D	D1	S
		ADSNB1/2-M	45,3	11,8	1/2"	22
<i>L, d en S in mm</i>						

