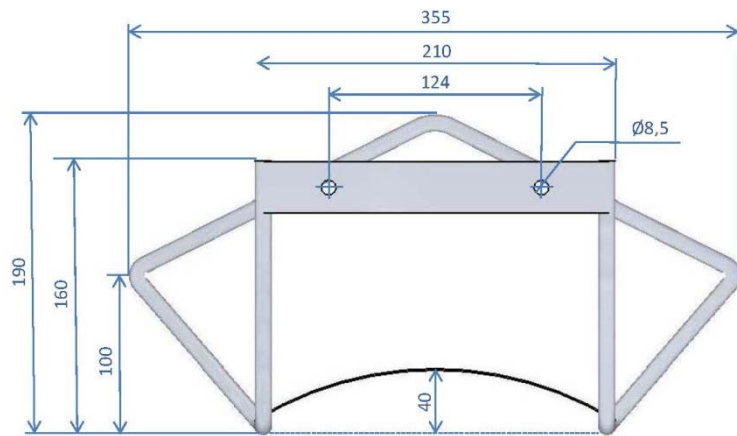
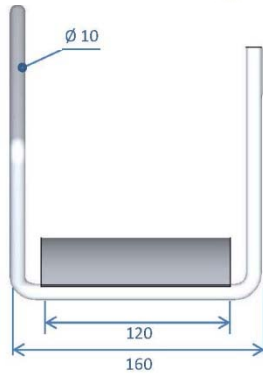
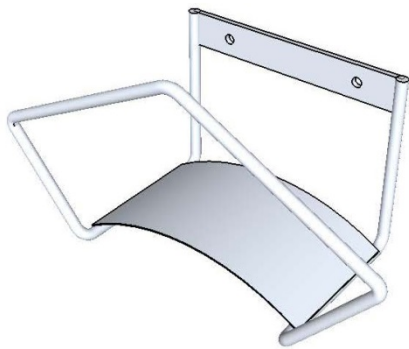


# Edelstahl Schlauchhalter

Erhöhen Sie die Lebensdauer von Schläuchen mit einem Schlauchhalter. Abmessungen für die Standard Schlauchhalter finden Sie weiter unten. Alle anderen Dimensionen und Formen sind auf Anfrage erhältlich.

## Produktnummer: REKFR30

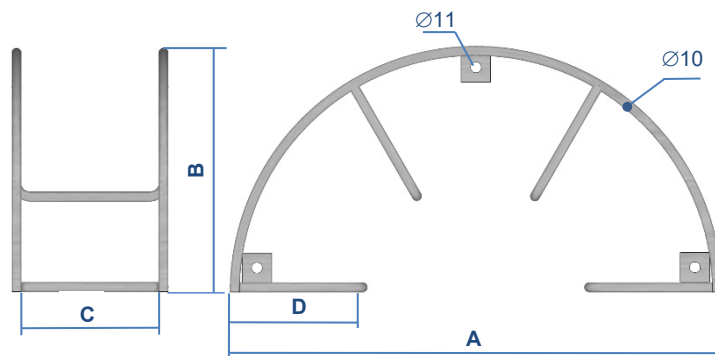
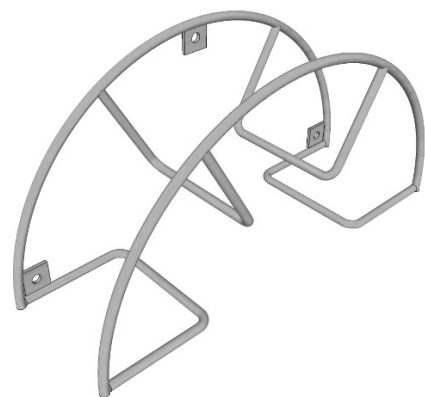
Edelstahl (304) Schlauchhalter für ± 25m Schlauch ½" und 20m Schlauch ¾", Elektropoliert.



## Produktnummer: REKFR60 & REKFR70

**REKFR60:** Edelstahl (304) Schlauchhalter für ± 40m Schlauch ½" und 30m Schlauch ¾".

**REKFR70:** Edelstahl (304) Schlauchhalter für ± 60m Schlauch ½" und 50m Schlauch ¾".



Referenz	A	B	C	D
REKFR60	510	255	140	130
REKFR70	510	255	250	130

