

Schlauchaufroller 886

Edelstahl Schlauchaufroller wenn Korrosionsbeständigkeit benötigt wird. Ideal für die Lebensmittelindustrie



AKBO886

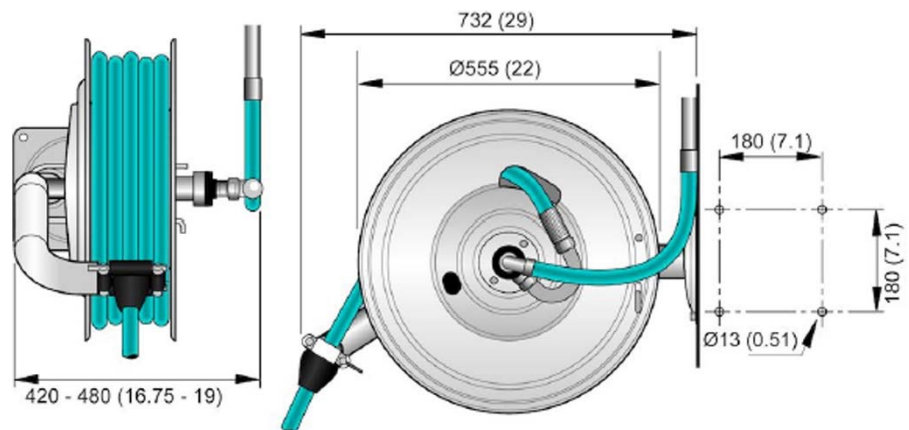
Der Edelstahl Schlauchaufroller Serie 886 ist speziell für die Lebensmittelbranche und den Einsatz in Hygienebereichen entwickelt. Dank der abgerundeten Kanten und glatten Oberfläche ist das Produkt einfach zu reinigen und verfügt über einen leicht demontierbaren Schlauchanschluss. Die Drehdurchführung ist leicht zugänglich, separat montiert. Der Aufroller verfügt über eine minimale Anzahl an beweglichen Teilen.

- Der offene Entwurf erlaubt eine leichte Reinigung
- Bis zu 25m Reichweite
- Erfüllt die Internationalen regeln der Hygiene

Option:
Wandschwenkkonsole



Referenz:
AKBOFZB



Referenz	AKBO886-12-25	AKBO886-34-18
Schlauchgröße	1/2"	3/4"
Max. Schlauchlänge	25m	18m
Max. Arbeitsdruck	100 bar	20 bar
Gewicht	28 Kg	28 Kg

