

Enrouleur 886

Enrouleur de tuyau fabriqué entièrement en acier inoxydable spécialement conçu pour l'industrie alimentaire



AKBO886

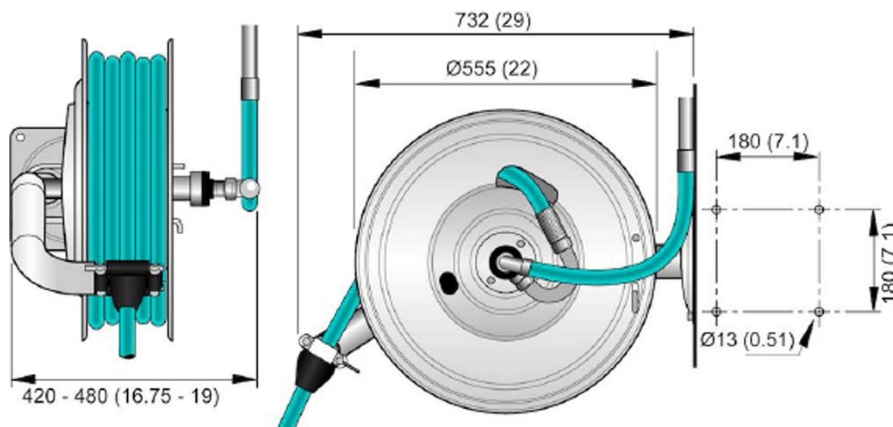
Cet enrouleur de tuyau en acier inoxydable est conçu spécifiquement pour l'industrie de traitement alimentaire. Grâce aux arêtes arrondies, il est facile à nettoyer et présente un tuyau de sortie facile à démonter, une articulation installée à l'extérieur et un nombre de jonctions.

- Conception unique facilitant le nettoyage
- Jusqu'à 25m de tuyau peuvent être enroulés
- Répond aux spécifications internationales en matière d'hygiène

Optionnel :
Support mural pivotant



Référence :
AKBOFZB



Référence	AKBO886-12-25	AKBO886-34-18
Dimension de tuyau	1/2"	3/4"
Longueur de tuyau max.	25m	18m
Pression de travail max.	100 bar	20 bar
Poids	28 Kg	28 Kg

