

Schlauchaufroller 889 CR

Mittelgroßer, offener, korrosionsbeständiger Schlauchaufroller



AKBO889-CR

Die korrosionsbeständige Schlauchaufroller Serie 889 verfügen über eine Halterung und ein Drehgelenk aus Edelstahl, eine Messingnabe und eine Trommel aus Verbundwerkstoff. Dadurch eignen sich diese Aufroller sehr gut für Feuchträume oder für die Montage im Freien. Dank dem offenen Entwurf sind die Aufroller leicht zu warten und zu reinigen. Die Aufroller können an einer Wand, Decke oder Boden befestigt werden. Die Aufroller der Serie 889 besitzen etwas größere Schlauchtrommeln und können dadurch etwas längere Schläuche als die Aufroller der Serie 888 aufnehmen.

- Leicht zu installieren und warten
- Der Schlauchauslauf kann in einem Winkelbereich von 120° variabel eingestellt werden
- Federkraft von außen leicht einstellbar
- Die Trommelarretierung kann bei Bedarf leicht gelöst werden

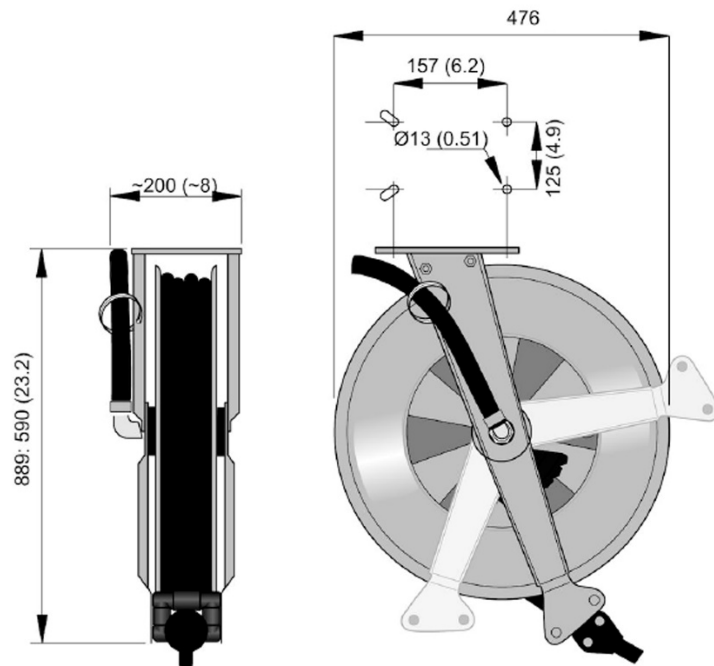
Option:

Wandschwenkkonsole



Referenz:

AKBOFZB-889



Referenz	AKBO889-CR
Schlauchgröße	1/2"
Max. Schlauchlänge	15m
Max. Arbeitsdruck	20 bar
Gewicht	16 Kg

