

Enrouleur de tuyau 889 CR

Enrouleur ouvert de taille moyenne anti-corrosion



AKBO889-CR

Les enrouleurs de tuyau anti-corrosion disposent d'une platine en inox, d'un moyeu et d'un raccord pivotant en laiton, et d'un tambour en matériaux composites. Grâce à leur design, ces enrouleurs sont simples d'utilisation et de maintenance. Ils peuvent être montés au mur ou au plafond. Cette gamme d'enrouleurs anti-corrosion est idéale pour des installations en milieu humide, telles que les stations de lavage voitures ou les milieux extérieurs exposés. Tous les composants de ces enrouleurs sont fabriqués dans des matériaux hautement résistants à la corrosion.

- Facile à installer et à entretenir
- La position de sortie peut être réglée à 120° pour un angle de sortie et de rentrée optimum
- La puissance du ressort peut être facilement réglée de l'extérieur
- La fonction d verrouillage peut facilement être libérée

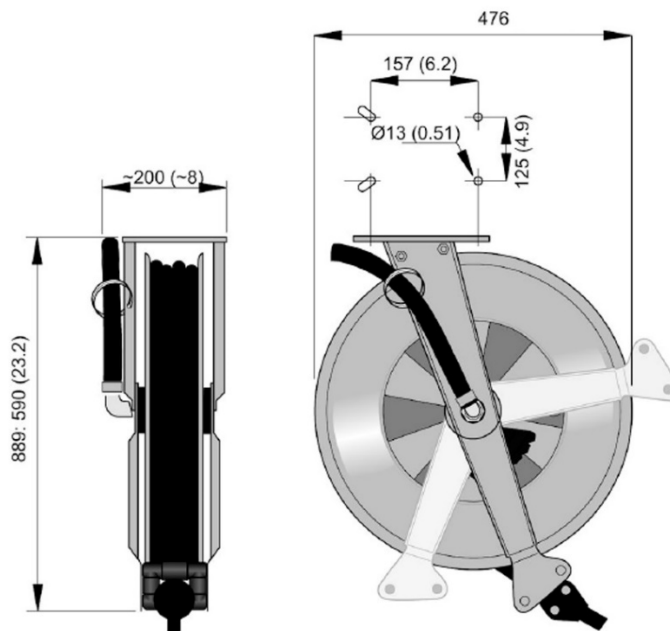
Optionnel :

Support mural pivotant



Référence :

AKBOFZB-889



Référence	AKBO889-CR
Dimension de tuyau	1/2"
Longueur de tuyau max.	15m
Pression de travaille max.	20 bar
Poids	16 Kg

