

Slanghaspel 889 CR

Middelgrote open corrosie bestendige slanghaspel



AKBO889-CR

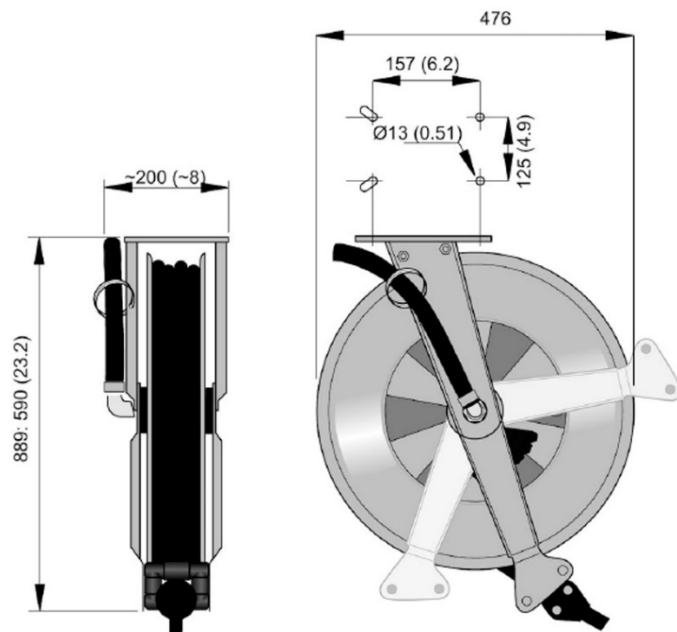
De corrosie bestendige slanghaspels hebben een RVS voet en swivel, messing naaf en een trommel van kunststof materiaal, hierdoor zijn ze geschikt om in vochtige ruimtes gebruikt te worden. Dankzij het open ontwerp van de slanghaspels is het uitvoeren van service, onderhoud en schoonmaakwerkzaamheden zeer eenvoudig. De haspel kan gemonteerd worden aan de muur of het plafond. De 889 serie is uitgevoerd met een iets grotere trommel, daardoor is het mogelijk een langere slang te gebruiken dan op de 888 slanghaspels. De corrosie bestendige haspel is geschikt voor installatie in vochtige ruimtes, zoals wasstraten en werkgebieden die zich buiten bevinden. Alle componenten zijn vervaardigd corrosie bestendig materiaal.

- Eenvoudig te installeren en te onderhouden
- Uitgangspositie kan eenvoudig 120 graden worden aangepast voor een optimale geleiding van de slang
- Veerspanning eenvoudig verstelbaar vanaf de buitenzijde
- Vergrendelmechanisme eenvoudig uit te schakelen wanneer nodig

Optioneel: Wandscharnier



Referentie: AKBOFZB-889



Referentie	AKBO889-CR
Slangafmeting	1/2"
Max. slanglengte	15m
Max. werkdruk	20bar
Gewicht	16 Kg

