

Schlauchaufroller 889

Mittelgroßer offener Schlauchaufroller aus Edelstahl



AKBO889

Die Serie 889 Aufroller verfügt über etwas größere Schlauchtrommeln und sind deshalb fähig dazu, etwas längere Schlauche als die 888 Serie aufzunehmen. Diese Aufroller sind ideal in Bereichen mit hoher Luftfeuchtigkeit, wenn Hygiene sehr wichtig ist oder in chemisch aggressiver Umgebung. Dank der offenen Bauart sind die Aufroller sehr einfach zu warten, zu reinigen und sauber halten. Die Montage kann an der Wand, der Decke oder am Boden erfolgen.

- Alle Teile aus Edelstahl und chemisch widerstandsfähigem Verbundwerkstoff
- Offene Bauweise für leichte Wartung und Reinigung
- Der Schlauchauslauf kann in einem Winkelbereich von 120° variabel eingestellt werden

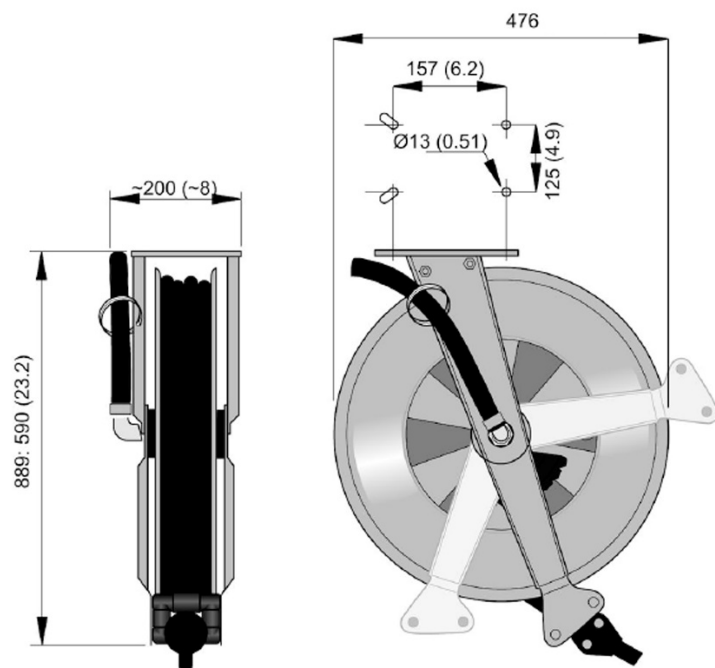
Option:

Wandschwenkkonsole



Referenz:

AKBOFZB-889



Referenz	AKBO889-12-15
Schlauchgröße	1/2"
Max. Schlauchlänge	15m
Max. Arbeitsdruck	20 bar
Gewicht	14 Kg

