

De AKBO kogelgelagerde draaiarmaturen




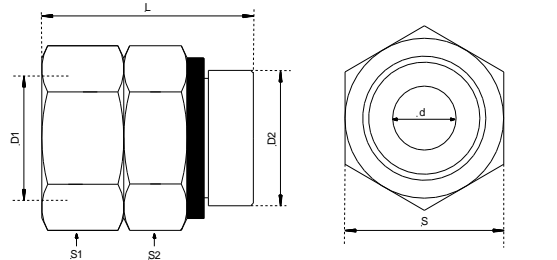
De AKBO kogelgelagerde draaiarmaturen zijn verkrijgbaar in messing, verchroomd messing en in RVS (AISI 316). Het gebruik van een kogelgelagerd draaiarmatuur op een slang met een waterpistool zal een positief effect hebben op het gebruikerscomfort voor de operator en de levensduur van de slang.

Bij de messing draaiarmaturen wordt gebruik gemaakt van EPDM (FDA) afdichtingen, de roestvrijstalen versies hebben VITON (FDA) afdichtingen.


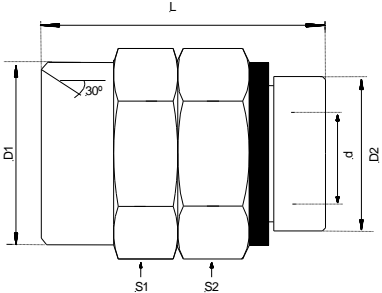
De draaiarmaturen zijn te gebruiken tot een werkdruk van 30 bar en tot een temperatuur van 95 °C.

Andere afmetingen zijn op aanvraag leverbaar.

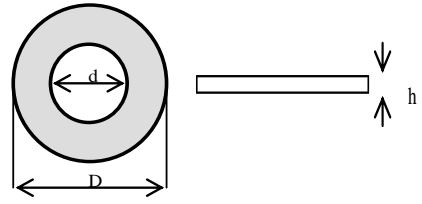
Buitendraad / Binnendraad

								
			Afmetingen L, d, S1, en S2 in mm					
Messing	Verchroomd	RVS	L	d	D1	D2	S1	S2
SWM09-1/2	SWC09-1/2	SWR09-1/2	40	9	1/2"	1/2"	27	27
SWM09-3/4	SWC09-3/4	SWR09-3/4	40	9	3/4"	1/2"	30	27
SWM14-3/4		SWR14-3/4	59	14	3/4"	1/2"	30	27
SWM12-3/4x3/4		SWR12-3/4x3/4	40	12	3/4"	3/4"	30	30
SWM18-1x1		SWR18-1x1	49	18	1"	1"	36	36

Buitendraad / Buitendraad

								
Op aanvraag								
SWM09-1/2Mx1/2M		SWR09-1/2Mx1/2M	46	9	1/2"	1/2"	27	27
SWM09-1/2Mx3/4M		SWR09-1/2Mx3/4M	48	9	3/4"	1/2"	27	27

Vladdichtingen

EPDM (FDA)	VITON (FDA)	Afmetingen in mm			
Bu. dr.	Bu. dr.	d	D	h	
SWSEM 1/2	SWSVM 1/2	17	26	2	
SWSEM 3/4	SWSVM 3/4	23,5	32	2	
Bi.dr.	Bi.dr.				
SWSEF 1/2	SWSVF 1/2	11	23	2	
SWSEF 3/4	SWSVF 3/4	15	27	2	

Alle vet gedrukte producten zijn direct uit voorraad leverbaar.

