
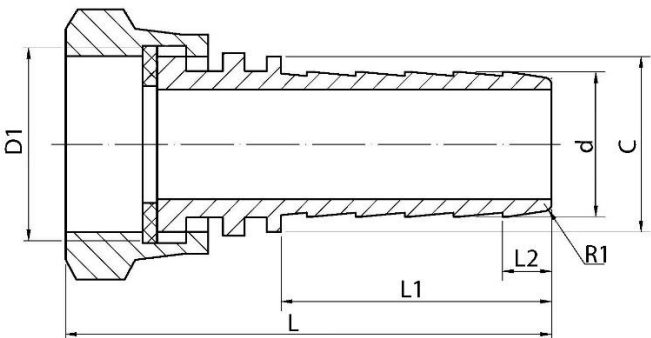

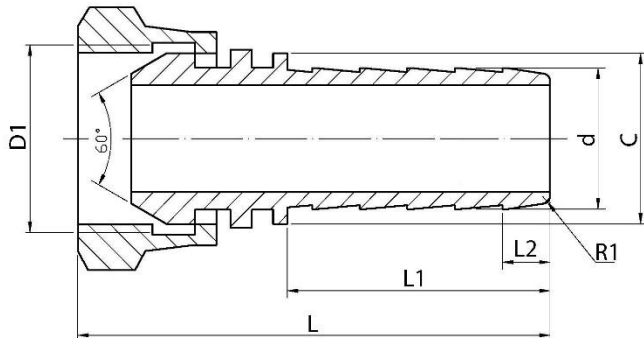


Embouts en inox avec écrou femelle BSP

AKBO fournit une série adaptateurs pratiques dans des formats qui sont nécessaires, mais difficile à trouver sur le marché. Quelques exemples :

- 13 mm embout avec 3/4" femelle
- 19 mm embout avec 1" femelle
- 25 mm embout avec 1" femelle

Tous les embouts sont disponibles avec 60° joint conique et avec joint plat. Ils ont une finition de qualité avec un sommet arrondi avec l'embout. Cela permettra d'éviter des dommages à l'intérieur du tuyau.

Matériel : AISI 316 Joint plat : VITON						
						
N° d'article	d(mm)	D1(BSP)	C(mm)	L(mm)	L1(mm)	L2(mm)
RVSW13C17-12F	13,6	1/2"	17	59,0	31,0	6,7
RVSW13C17-34F	13,6	3/4"	17,0	60,5	31,0	6,7
RVSW13C20-12F	13,6	1/2"	20,0	60,5	31,0	6,7
RVSW13C20-12FS*	13,6	1/2"	20,0	60,5	31,0	PM
RVSW13C20-34F	13,6	3/4"	20,0	60,5	31,0	6,7
RVSW19C24-34F	19,8	3/4"	24,0	66,5	37,0	6,7
RVSW19C24-1F	19,8	1"	24,0	66,5	37,0	6,7
Matériel : AISI 316 Joint : conique 60°						
						
N° d'article	d(mm)	D1(BSP)	C(mm)	L(mm)	L1(mm)	L2(mm)
RVSW13C17-12C	13,6	1/2"	17,0	60,5	31,0	6,7
RVSW13C20-12C	13,6	1/2"	20,0	60,5	31,0	6,7
RVSW19C24-34C	19,8	3/4"	24,0	66,5	37,0	6,7
RVSW19C24-1C	19,8	1"	24,0	69,5	37,0	6,7
RVSW25C36-1C	25,0	1"	36,0	69,5	40,0	6,7
RVSW16C21-12C	16,8	1/2"	21,0	60,0	31,0	7,2
RVSW16C21-12CS*	16,8	1/2"	21,0	63,0	34,0	PM
Les embouts marqués d'un * sont équipés d'un ressort contre le pliage d'environ 20 cm de long. Ce ressort permet d'éviter que le tuyau ne se plie sur le côté du pistolet et favorise également la durée de vie du tuyau. Voir page "Embouts tournant" pour l'explication.						

