
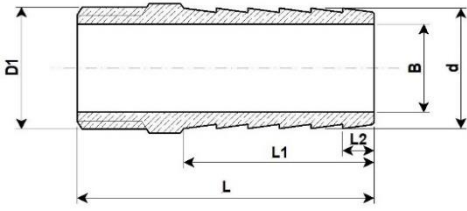




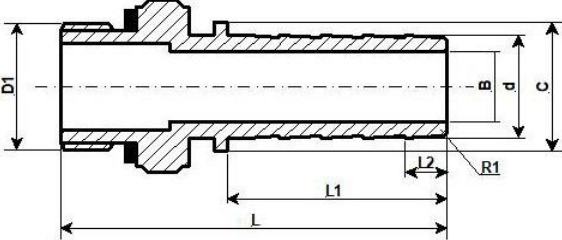


Schlauchstutzen

Messing						
						
Artikel Nummer	d(mm)	D1(BSP)	B(mm)	L(mm)	L1(mm)	L2(mm)
MESS013	14,0	1/2"	10,0	48,0	30,0	5,0
MESS019	20,4	1/2"	15,0	48,0	30,0	5,0
MESS019-3/4T	20,4	3/4" (BSPT)	15,0	61,0	38,0	5,4
MESS025	25,0	1/2"	19,8	58,0	37,0	3,0

Verchromtes Messing mit EPDM O-ring		
Bild	Artikel Nummer	Beschreibung
	MESC013	13mm x 1/2" BSP AG.
	MESC016	16mm x 1/2" BSP AG.
	MESC019	19mm x 1/2" BSP AG.

Edelstahl (AISI 316) mit Viton dichtung							
							
Artikel Nummer	d(mm)	D1(BSP)	B(mm)	C(mm)	L(mm)	L1(mm)	L2(mm)
RVST013-C17	13,6	1/2"	9	17	58,5	31	6,7
RVST013-C17-SP *	13,6	1/2"	9	17	58,5	31	6,7
RVST013-C20	13,6	1/2"	9	20	58,5	31	6,7
RVST013-C20-SP *	13,6	1/2"	9	20	58,5	31	6,7
RVST016-C21	16,8	1/2"	11,5	21	62,2	35	6,8
RVST016-C21-SP *	16,8	1/2"	11,5	21	62,2	35	6,8
RVST019-C24	19,8	1/2"	14	24	66,3	39	6,8
RVST019-C24-SP *	19,8	1/2"	14	24	66,3	39	6,8
RVST025	25,1	1/2"	14	-	58,3	38	3

Die mit einem * gekennzeichneten Schlauchtüllen sind mit einer ca. 20 cm langen Knickschutzfeder ausgestattet.

Diese Feder sorgt dafür, dass der Schlauch am Ende nicht abknickt und erhöht die Lebensdauer des Schlauchs. Zur Erklärung sehen Sie sich die drehbaren Schlauchtüllen an.

