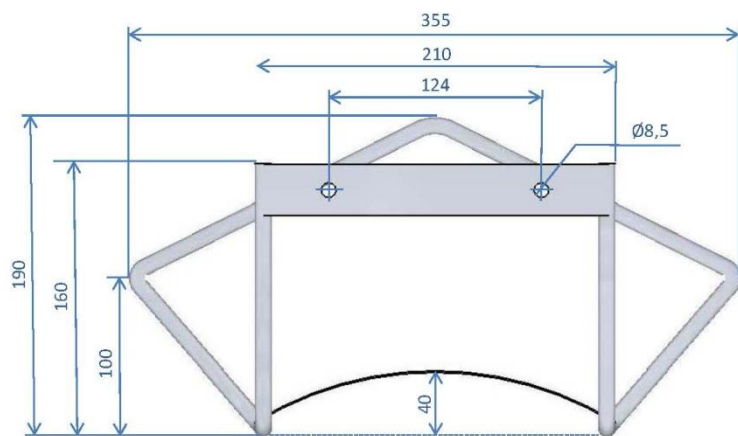
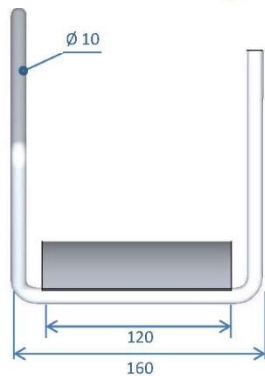
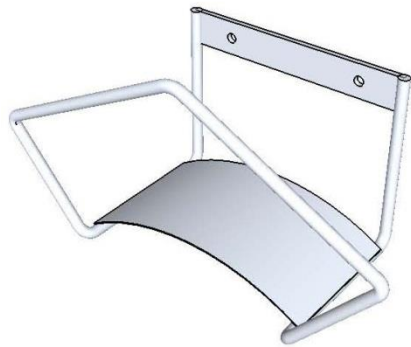


Edelstahl Schlauchhalter

Erhöhen Sie die Lebensdauer von Schläuchen mit einem Schlauchhalter. Abmessungen für die Standard Schlauchhalter finden Sie weiter unten. Alle anderen Dimensionen und Formen sind auf Anfrage erhältlich.

Artikel Nummer: REKFR30

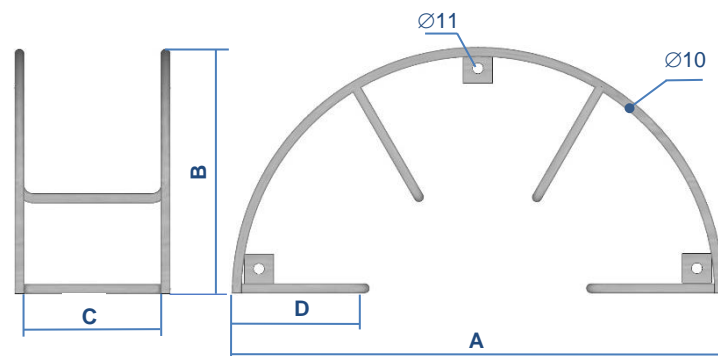
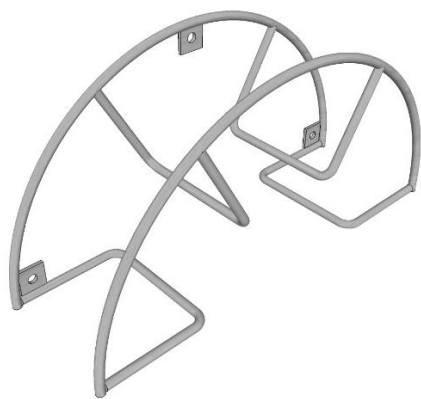
Edelstahl (304) Schlauchhalter für ± 25m Schlauch 1/2" und 20m Schlauch 3/4", Elektropoliert.



Artikel Nummer: REKFR60 & REKFR70

REKFR60: Edelstahl (304) Schlauchhalter für ± 40m Schlauch 1/2" und 30m Schlauch 3/4".

REKFR70: Edelstahl (304) Schlauchhalter für ± 60m Schlauch 1/2" und 50m Schlauch 3/4".



Artikel Nr.	A	B	C	D
REKFR60	510	255	140	130
REKFR70	510	255	250	130

die Dimensionen sind in mm angegeben

