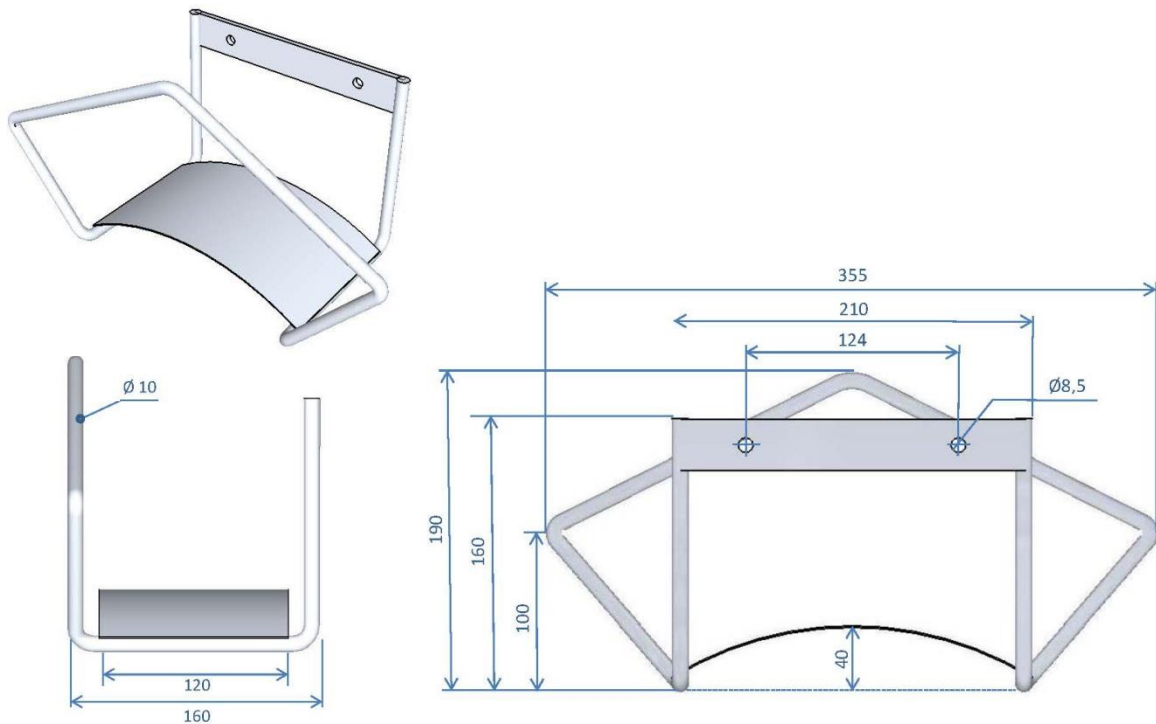


Support des tuyaux en INOX

Augmentez la durée de vie des tuyaux avec un porte-tuyaux. Les dimensions des supports de tuyaux standard sont indiquées ci-dessous. D'autres dimensions sont disponibles sur demande.

N° d'article: REKFR30

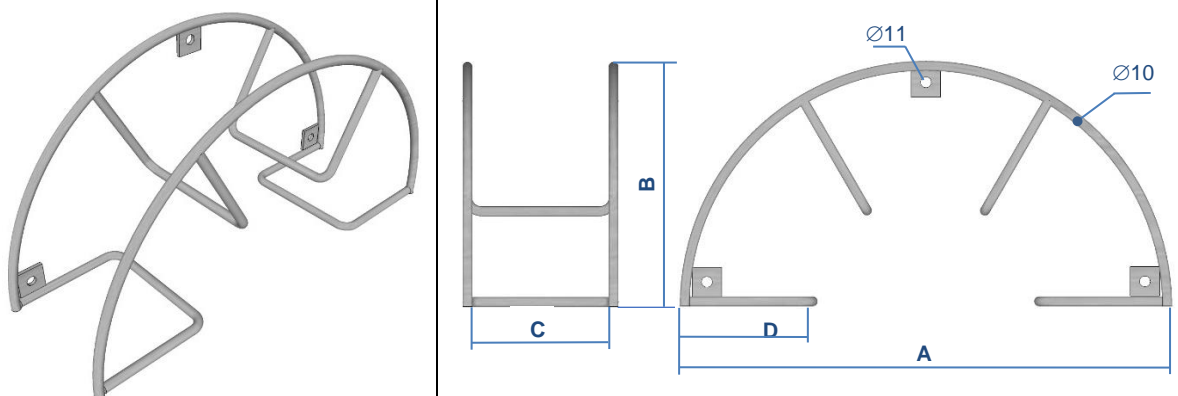
Support de tuyau en inox (304) pour environ 25m de tuyau 1/2" ou 20m de tuyau 3/4", électro poli.



N° d'article: REKFR60 & REKFR70

REKFR60 : support de tuyau en inox (304) pour environ 40m de tuyau 1/2" ou 30m de tuyau 3/4".

REKFR70 : support de tuyau en inox (304) pour environ 60m de tuyau 1/2" ou 50m de tuyau 3/4".



N° d'article	A	B	C	D
REKFR60	510	255	140	130
REKFR70	510	255	250	130

Les dimensions sont indiquées en mm

